



Çelik, Plastik ve Kimyasal Dübeller,
Aksesuarlar ve Matkap Uçları

Betonarme Yapılar



Yapı sektörü için bağlantı elemanları teknolojisi

Çatı ve cephelerde uzman uygulamalar için EJOT İnşaat Bağlantı Elemanları Bölümü, çok geniş olan ürün yelpazesini ve özel projelerde elde ettiği bilgi birikimini siz müşterileri ile paylaşmaktadır.

En üst kalitede ürün üretebilme yarışı EJOT'un kendi içinde hiç bitmeyecek bir döngüdür. Müşterilerimiz, bu anlayışın ortaya çıkardığı dübel ve vidalarımızın üstün kalitesinden fazlasıyla faydalanmaktadır. Güvenilir işlem yapabilme müşteri kanadında oluşabilecek hata kaynaklı maliyetleri en alt seviyeye çekmektedir. Güvenilir bağlantı elemanları sayesinde, oldukça pahalıya mâl olabilecek müşteri şikâyeti riskine karşı en iyi korumayı elde etmiş olursunuz. Bu sebeple, tüm stratejik bağlantı elemanlarımızı ISO/TS 16949 ile sertifikalanmış tesislerimizde üretiyoruz.

Sizlere sunduğumuz hizmetlerimiz, lojistik destek ve ürün temin devamlılığını sağlamamızın yanı sıra nitelikli tavsiyelerimiz ve yerinde profesyonel uygulama eğitimlerimizi de kapsamaktadır. Ürünlerimizin kullanımı ile ilgili sizlere en yetkili ağız olan uzmanlarımız aracılığı ile bilgilerimizi aktarıyoruz. Bize ihtiyaç

duyduğunuz her an sizlere bağlantı elemanları ile ilgili tüm hizmetlerimizi sunuyoruz. Telefonda veya sahada yapılan ilk çalışmalarda yer alarak altyapı testlerimiz ile EJOT'un laboratuvarlarında yapılabilecek diğer testlerle mimar, danışman ve uygulayıcılar için yaptığımız eğitim seminerleri ile verdiğimiz hizmet çerçevemizi daha da genişletiyoruz.

Başarının sırrının yenilikçi ürünlerde yattığını biliyor ve hiçbir işimizi şansa bırakmıyoruz. Gerçek zamanlı veriler ve sahada yaptığımız testlerle ihtiyaçlarınızı belirliyoruz. Uluslararası inşaat uygulama uzmanlarımızın düzenli olarak bir araya gelerek teknolojik gelişmeleri takip etmelerini ve bu şekilde sizlere verdiğimiz hizmetin kalitesinin daha da artmasını hedefliyoruz. Bu şekilde katma değer eklenmiş, yenilikçi ürünlerle elde edilmiş müşteri memnuniyetini garanti altına almış oluyoruz.



UMWELT-PRODUKTDEKLARATION

Hersteller: EJOT Baubefestigung GmbH
Produktname: Bifstungssysteme für Wärmedämm-Verbundsysteme
Produktcode: EJOT Baubefestigung GmbH
Produktbeschreibung: Bifstungssysteme für Wärmedämm-Verbundsysteme
Produktgruppe: Bifstungssysteme für Wärmedämm-Verbundsysteme
Produkttyp: Bifstungssysteme für Wärmedämm-Verbundsysteme

Bifstungssysteme für Wärmedämm-Verbundsysteme
EJOT Baubefestigung GmbH






UMWELT-PRODUKTDEKLARATION

Hersteller: EJOT Baubefestigung GmbH
Produktname: Flachdachbefestigungssysteme
Produktcode: EJOT Baubefestigung GmbH
Produktbeschreibung: Flachdachbefestigungssysteme
Produktgruppe: Flachdachbefestigungssysteme
Produkttyp: Flachdachbefestigungssysteme

Flachdachbefestigungssysteme
EJOT Baubefestigung GmbH





UMWELT-PRODUKTDEKLARATION

Hersteller: EJOT Baubefestigung GmbH
Produktname: Bifstungssysteme für vorgehängte hinterlüftete Fassaden
Produktcode: EJOT Baubefestigung GmbH
Produktbeschreibung: Bifstungssysteme für vorgehängte hinterlüftete Fassaden
Produktgruppe: Bifstungssysteme für vorgehängte hinterlüftete Fassaden
Produkttyp: Bifstungssysteme für vorgehängte hinterlüftete Fassaden

Bifstungssysteme für vorgehängte hinterlüftete Fassaden
EJOT Baubefestigung GmbH





UMWELT-PRODUKTDEKLARATION

Hersteller: EJOT Baubefestigung GmbH
Produktname: Gewerbelüftungsschrauben aus Edelstahl
Produktcode: EJOT Baubefestigung GmbH
Produktbeschreibung: Gewerbelüftungsschrauben aus Edelstahl
Produktgruppe: Gewerbelüftungsschrauben aus Edelstahl
Produkttyp: Gewerbelüftungsschrauben aus Edelstahl

Gewerbelüftungsschrauben aus Edelstahl
EJOT Baubefestigung GmbH





Çevreye duyarlı bina inşası için donanımlıyız.

Tüm EPD (Çevre Dostu Ürün Deklarasyonu) sertifikalarımız PDF olarak aşağıdaki Alman İnşaat ve Çevre Enstitüsü web sitesinden yüklenebilir:

<http://bau-umwelt.de/hp3888/Baubefestigungen.htm>

Çevreye Duyarlı Bina İnşasını Destekliyoruz

Artık günümüzde yapılar enerji verimliliği ve kaynak kullanımı gibi ekolojik açılardan değerlendirilmektedir. Bir çok kamu ve özel kuruluş bu kriterlere kontratlarında yer vermeye başlamış durumdadır.

Önümüzdeki yıllarda “hijyen, çevre, insan sağlığı” gibi temel unsurların yanında “doğal kaynakların sürdürülebilir şekilde kullanımı” da inşaat sektörünün vazgeçilmez haline gelecektir. ETICS mantolama dübelleri konusunda dünya lideri olan EJOT bu taleplere cevap veren ilk şirkettir.

Dünyadaki tüm mantolama dübeli üreticileri içinde EPD alan firma EJOT olmuştur. Sonrasında ise sürdürülebilirlik ve ürünlerimizin çevreye olan etkilerinin ölçülebilir şekilde raporlanabilmesi için düzçatı ve arkadan havalandırmalı cepheler ürünlerimizin EPD’leri mantolama dübelleri EPD’lerini takip etmiştir.

Endüstriyel hafif yapılar bölümümüz de bu gelişmelere ayak uydurarak, DIN EN 15978 normuna bağlı olarak çevre performansı sertifikasını almıştır.

Yeşil İstasyon (Die Grünstation)
Gloria Friedmann, 2006
EJOT WaldSkulpturenWeg
Wittgenstein-Sauerland’da bulunan
bu heykelin sponsorudur.

www.waldskulpturenweg.de





Klipsli Dübeller

Kullanım Alanları:

- Betonarme alt yapılarda tüm kurulumlarda.
- Çelik Yapılarda kolon taban plaka montajlarında.
- Cephe sistemleri montajlarında.
- Asma tavan sistemleri montajlarında.
- Bariyer montajlarında.
- Elektro-mekanik sistemlerin betonarmeye sabitlenmesinde.
- Korkuluk montajlarında.
- Merdiven montajlarında.
- Güvenlik sistemleri ve cephe iskeleleri montajlarında.
- Yangın sistemlerinin montajlarında.
- Makine ve aparatların montajlarında.
- Raf sistemleri montajlarında.

EJOT Çelik Klipsli Dübellerin Avantajları:

- Kolay ve hızlı montaj sağlar.
- Anında yük yüklenebilir.
- Özel montaj aparatı gerektirmez.
- Çatlaklı ve çatlaksız betonarme alt yapılarda onaylı.
- Korozyon risklerine göre A4 paslanmaz, elektrostatik ve sıcak daldırma galvanizli alternatifleri.
- Uluslararası onaylar ve hesaplama programları ile hesap yapılabilme kolaylığı.

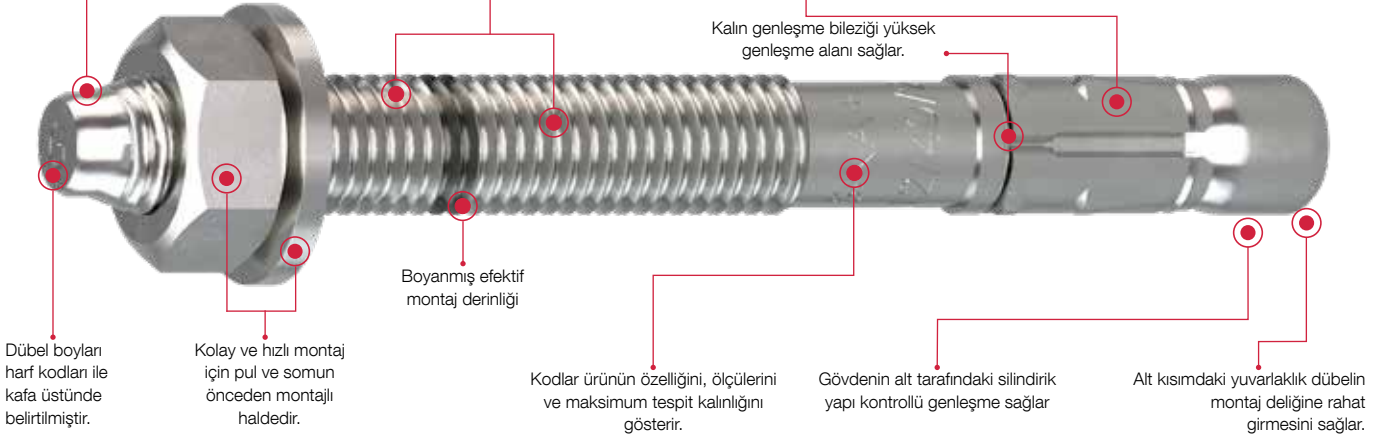
Çatlaklı-çatlaksız betona uygun yüksek performanslı çelik dübeller

Kalıpla basılmış uç sayesinde çekiçle montaj sırasında dişler zarar görmez.

Dübel dişleri, çok güçlü ve yüksek mukavemetli olması için soğuk dövme ile üretilmiştir.

Bilezik üzerindeki aktif çentikler daha güçlü ve hızlı montaj sağlar.

Soğuk dövme nedeniyle, konik kısım çok sert ve dayanıklıdır. Bu sayede çekme mukavemet değerlerinde tutarlılık sağlanır.



Yeni Çelik Dübel

Tork kontrollü genişlemeli yeni çelik dübeller çatlaklı-çatlaksız betonda kullanılabilir. Yeni çelik dübeller montaja hazır haldedir.

Çeşitleri

- İç mekan ve kuru ortam uygulamaları için elektrostatik çinko kaplamalı
- Korozyonun düzenli olarak denetlendiği nemli ortamlarda, güvenlikle ilgili olmayan hafif aşındırıcı dış etkilere altında kalan ortamlar için sıcak daldırma galvaniz kaplamalı
- Neme maruz kalan açık hava uygulamaları ile endüstriyel ve deniz yapıları uygulamaları için A4 paslanmaz çelik

Faydaları

- Çatlaklı-çatlaksız beton ve doğal taş uygulamaları için kullanılabilme
- Delik içine çakılarak önden montaj yapılabilen, boşluklu uygulamalara uygun tork kontrollü genişlemeli dübel
- Tork uygulandığında, genişleme klipsleri deliğin içinde açılarak tutunma mukavemeti artırır
- Dübel çapı ve maksimum tespit kalınlığı gövde üzerinde belirtilmiş
- Montaj sonrası dübel boyunun kontrolü için dübel kafasında harflerle işaretleme
- Doğru montaj için efektif montaj derinliği gövde üzerinde renklendirme
- Farklı korozif ortamlarda seçim yapabilmek için çinko, sıcak daldırma galvaniz ve A4 paslanmaz alternatifleri

BA-V PLUS karbon çelik

EN ISO 4042 'e göre elektrostatik çinko kaplamalı $t \geq 5 \mu m$



Kuru, yoğuşma oluşmayan iç ortamlarda

BA-F Plus karbon çelik

EN ISO 10684'e göre sıcak daldırma galvaniz kaplamalı $t \geq 20 \mu m$



Nemli iç ortam ve güvenlikle ilgili olmayan dış ortamlarda

BA-E PLUS A4 paslanmaz çelik

İç, dış endüstriyel ve deniz yapıları ortamları için A4 paslanmaz çelik



Yangın ve korozyon dayanımı gerektiren uygulamalarda BA-F PLUS A4 paslanmaz çelik önerilir.

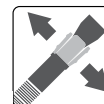
Kullanım Alanları

Onaylı altyapılar

- Çatlaklı beton
- Çatlaksız beton

Kullanıma uygun altyapılar

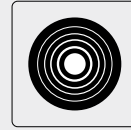
- Doğal taş



EJOT BA-V Plus çelik klipsli dübel

| Ø d ₀ [mm] | Uzunluk L [mm] | Tespit Kalınlığı t _{fix} ≤ [mm] | Delme Derinliği h ₁ ≥ [mm] | Montaj Derinliği h _{ef} ≥ [mm] | Paket Miktarı (adet) | Ürün Tanımı | Ürün Kodu |
|--------------------------|-------------------|---|---|---|----------------------------|---------------------|---------------|
| 8 | 75 | 10 | 60 | 48 | 50 | BA-V Plus 8/10 | 9 650 001 310 |
| 8 | 95 | 30 | 60 | 48 | 50 | BA-V Plus 8/30 | 9 650 001 312 |
| 8 | 115 | 50 | 60 | 48 | 40 | BA-V Plus 8/50 | 9 650 001 314 |
| 8 | 150 | 85 | 60 | 48 | 40 | BA-V Plus 8/85 | 9 650 001 316 |
| 10 | 72 | 10 | 55 | 40 | 40 | BA-V Plus 10/10/- | 9 650 001 323 |
| 10 | 92 | 30/10 | 55/75 | 40/60 | 40 | BA-V Plus 10/30/10 | 9 650 001 325 |
| 10 | 102 | 40/20 | 55/75 | 40/60 | 25 | BA-V Plus 10/40/20 | 9 650 001 326 |
| 10 | 112 | 50/30 | 55/75 | 40/60 | 25 | BA-V Plus 10/50/30 | 9 650 001 327 |
| 10 | 132 | 70/50 | 55/75 | 40/60 | 25 | BA-V Plus 10/70/50 | 9 650 001 329 |
| 10 | 162 | 100/80 | 55/75 | 40/60 | 25 | BA-V Plus 10/100/80 | 9 650 001 331 |
| 12 | 88 | 10 | 70 | 50 | 20 | BA-V Plus 12/10/- | 9 650 001 338 |
| 12 | 103 | 25/5 | 70/90 | 50/70 | 20 | BA-V Plus 12/25/5 | 9 650 001 340 |
| 12 | 118 | 40/20 | 70/90 | 50/70 | 20 | BA-V Plus 12/40/20 | 9 650 001 342 |
| 12 | 128 | 50/30 | 70/90 | 50/70 | 20 | BA-V Plus 12/50/30 | 9 650 001 343 |
| 12 | 148 | 70/50 | 70/90 | 50/70 | 20 | BA-V Plus 12/70/50 | 9 650 001 345 |
| 12 | 163 | 85/65 | 70/90 | 50/70 | 20 | BA-V Plus 12/85/65 | 9 650 001 346 |
| 12 | 178 | 100/80 | 70/90 | 50/70 | 20 | BA-V Plus 12/100/80 | 9 650 001 347 |

YENİ



Uygulama Alanı

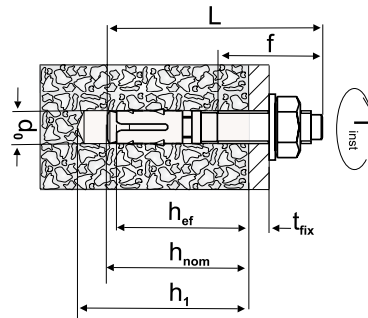
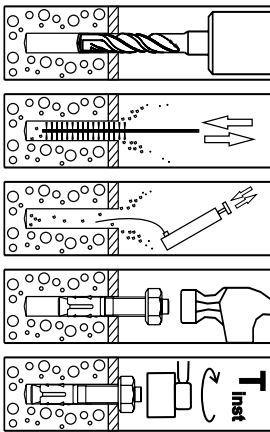
- Çatlaklı ve çatlaksız betona montaj için uygun. (>=C20/25)
- Doğal taş için uygun.
- Kuru iç mekan uygulamaları.
- Ağır metal ve ahşap yapıların betona montajlarında.
- Delik içine çakılarak, önceden montaj gerektiren, boşluklu uygulamalar için uygun.
- C2 sismik onaylı.

Özellikler

- Çinko kaplı çelik.
- Option 1 çatlaklı-çatlaksız beton için onaylı.
- F30, F60, F90, F120 sınıfı yangın dayanımı.

Not

- Karakteristik değer olarak C20/25 betonun baskı gerilim değeri alınacaktır.
- Dübel merkezindeki gerilim yükü çatlaklı betona göre tasarlanmıştır.

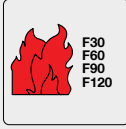
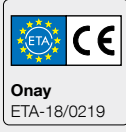


Montaj için diğer EJOT ürünleri:

- Temizlik fırçası
- Temizleme pompası
- SDS Darbeli matkap uçları
- Çelik dübel çakma aparatı

| Dübel tipi | Etketif montaj derinliği H _{ef} (mm) | Tasarım yükü F _{per.} [kN] | Merkezden mesafe [mm] | | | Kenardan mesafe [mm] | | | İzin verilen eğilme momenti [Nm] | Sıkma torku [Nm] |
|--------------|---|-------------------------------------|-----------------------|-------|-----|----------------------|-------|-----|----------------------------------|------------------|
| | | | S _{cr,N} | S min | C | C _{cr,N} | C min | S | | |
| BA-V Plus 8 | 48 | 4.1 | 144 | 35 | 50 | 72 | 40 | 55 | 15.0 | 15 |
| | 40 | 4.3 | 120 | 50 | 95 | 60 | 50 | 190 | 28.6 | 30 |
| BA-V Plus 10 | 60 | 5.7 | 180 | 40 | 60 | 90 | 50 | 100 | 28.6 | 30 |
| | 50 | 6.1 | 150 | 55 | 110 | 75 | 60 | 215 | 49.1 | 60 |
| BA-V Plus 12 | 70 | 7.6 | 210 | 60 | 70 | 105 | 55 | 110 | 49.1 | 60 |

EJOT® BA-F Plus Çelik Klipsli Dübel



Montaj için diğer EJOT ürünleri:
 Temizlik fırçası
 Temizleme pompası
 SDS Darbeli matkap uçları
 Çelik dübel çakma aparatı

| Ø d ₀ [mm] | Uzunluk L [mm] | Tespit Kalınlığı t _{fix} ≤ [mm] | Delme Derinliği h ₁ ≥ [mm] | Montaj Derinliği h _{ef} ≥ [mm] | Paket Miktarı (adet) | Ürün Tanımı | Ürün Kodu |
|-----------------------|----------------|--|---------------------------------------|---|----------------------|---------------------|---------------|
| 8 | 75 | 10 | 60 | 48 | 50 | BA-F Plus 8/10 | 9 650 003 310 |
| 8 | 95 | 30 | 60 | 48 | 50 | BA-F Plus 8/30 | 9 650 003 312 |
| 8 | 115 | 50 | 60 | 48 | 40 | BA-F Plus 8/50 | 9 650 003 314 |
| 8 | 150 | 85 | 60 | 48 | 40 | BA-F Plus 8/85 | 9 650 003 316 |
| 10 | 72 | 10 | 55 | 40 | 40 | BA-F Plus 10/10/- | 9 650 003 323 |
| 10 | 92 | 30/10 | 55/75 | 40/60 | 40 | BA-F Plus 10/30/10 | 9 650 003 325 |
| 10 | 102 | 40/20 | 55/75 | 40/60 | 25 | BA-F Plus 10/40/20 | 9 650 003 326 |
| 10 | 112 | 50/30 | 55/75 | 40/60 | 25 | BA-F Plus 10/50/30 | 9 650 003 327 |
| 10 | 132 | 70/50 | 55/75 | 40/60 | 25 | BA-F Plus 10/70/50 | 9 650 003 329 |
| 10 | 162 | 100/80 | 55/75 | 40/60 | 25 | BA-F Plus 10/100/80 | 9 650 003 331 |
| 12 | 88 | 10 | 70 | 50 | 20 | BA-F Plus 12/10/- | 9 650 003 338 |
| 12 | 103 | 25/5 | 70/90 | 50/70 | 20 | BA-F Plus 12/25/5 | 9 650 003 340 |
| 12 | 118 | 40/20 | 70/90 | 50/70 | 20 | BA-F Plus 12/40/20 | 9 650 003 342 |
| 12 | 128 | 50/30 | 70/90 | 50/70 | 20 | BA-F Plus 12/50/30 | 9 650 003 343 |
| 12 | 148 | 70/50 | 70/90 | 50/70 | 20 | BA-F Plus 12/70/50 | 9 650 003 345 |
| 12 | 163 | 85/65 | 70/90 | 50/70 | 20 | BA-F Plus 12/85/65 | 9 650 003 346 |
| 12 | 178 | 100/80 | 70/90 | 50/70 | 20 | BA-F Plus 12/100/80 | 9 650 003 347 |

Uygulama Alanı

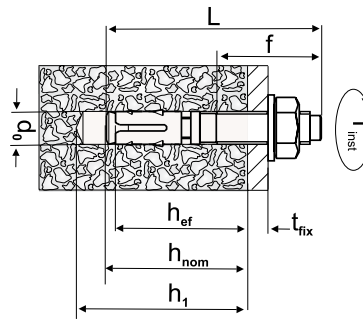
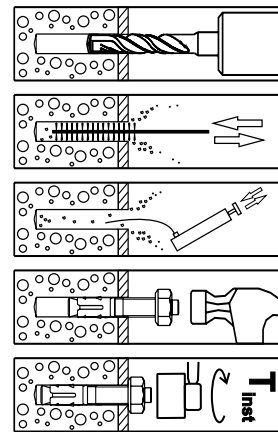
- Çatlaklı ve çatlaksız betona montaj için uygun. (>=C20/25)
- Doğal taş için uygun.
- Kuru iç mekan uygulamaları.
- Ağır metal ve ahşap yapıların betona montajlarında.
- Delik içine çakılarak, önceden montaj gerektiren, boşluklu uygulamalar için uygun.
- C2 sismik onaylı.

Özellikler

- Sıcak daldırma Çinko kaplı çelik.
- Option 1 çatlaklı-çatlaksız beton için onaylı.
- F30, F60, F90, F120 sınıfı yangın dayanımı.
- Arttırılmış korozyon dayanımı.

Not

- Karakteristik değer olarak C20/25 betonun baskı gerilim değeri alınacaktır.
- Dübel merkezindeki gerilim yükü çatlaklı betona göre tasarlanmıştır.



| Dübel tipi | Etketif montaj derinliği H _{ef} (mm) | Tasarım yükü F _{per.} [kN] | Merkezden mesafe [mm] | | | Kenardan mesafe [mm] | | | İzin verilen eğilme momenti [Nm] | Sıkma torku [Nm] |
|--------------|---|-------------------------------------|-----------------------|-------|-----|----------------------|-------|-----|----------------------------------|------------------|
| | | | S _{cr,N} | S min | C | C _{cr,N} | C min | S | | |
| BA-F Plus 8 | 48 | 4.1 | 144 | 35 | 50 | 72 | 40 | 55 | 15.0 | 15 |
| | 40 | 4.3 | 120 | 50 | 95 | 60 | 50 | 190 | 28.6 | 30 |
| BA-F Plus 10 | 60 | 5.7 | 180 | 40 | 60 | 90 | 50 | 100 | 28.6 | 30 |
| | 50 | 6.1 | 150 | 55 | 110 | 75 | 60 | 215 | 49.1 | 60 |
| BA-F Plus 12 | 70 | 7.6 | 210 | 60 | 70 | 105 | 55 | 110 | 49.1 | 60 |

EJOT® BA-E Plus Çelik Klipsli Dübel

| Ø d ₀ [mm] | Uzunluk L [mm] | Tespit Kalınlığı t _{fix} ≤ [mm] | Delme Derinliği h ₁ ≥ [mm] | Montaj Derinliği h _{ef} ≥ [mm] | Paket Miktarı (adet) | Ürün Tanımı | Ürün Kodu |
|--------------------------|-------------------|---|--|--|-------------------------|---------------------|---------------|
| 8 | 75 | 10 | 60 | 48 | 50 | BA-E Plus 8/10 | 9 650 005 310 |
| 8 | 95 | 30 | 60 | 48 | 50 | BA-E Plus 8/30 | 9 650 005 312 |
| 8 | 115 | 50 | 60 | 48 | 40 | BA-E Plus 8/50 | 9 650 005 314 |
| 8 | 150 | 85 | 60 | 48 | 40 | BA-E Plus 8/85 | 9 650 005 316 |
| 10 | 72 | 10 | 55 | 40 | 40 | BA-E Plus 10/10/- | 9 650 005 323 |
| 10 | 92 | 30/10 | 55/75 | 40/60 | 40 | BA-E Plus 10/30/10 | 9 650 005 325 |
| 10 | 102 | 40/20 | 55/75 | 40/60 | 25 | BA-E Plus 10/40/20 | 9 650 005 326 |
| 10 | 112 | 50/30 | 55/75 | 40/60 | 25 | BA-E Plus 10/50/30 | 9 650 005 327 |
| 10 | 132 | 70/50 | 55/75 | 40/60 | 25 | BA-E Plus 10/70/50 | 9 650 005 329 |
| 10 | 162 | 100/80 | 55/75 | 40/60 | 25 | BA-E Plus 10/100/80 | 9 650 005 331 |
| 12 | 88 | 10 | 70 | 50 | 20 | BA-E Plus 12/10/- | 9 650 005 338 |
| 12 | 103 | 25/5 | 70/90 | 50/70 | 20 | BA-E Plus 12/25/5 | 9 650 005 340 |
| 12 | 118 | 40/20 | 70/90 | 50/70 | 20 | BA-E Plus 12/40/20 | 9 650 005 342 |
| 12 | 128 | 50/30 | 70/90 | 50/70 | 20 | BA-E Plus 12/50/30 | 9 650 005 343 |
| 12 | 148 | 70/50 | 70/90 | 50/70 | 20 | BA-E Plus 12/70/50 | 9 650 005 345 |
| 12 | 163 | 85/65 | 70/90 | 50/70 | 20 | BA-E Plus 12/85/65 | 9 650 005 346 |
| 12 | 178 | 100/80 | 70/90 | 50/70 | 20 | BA-E Plus 12/100/80 | 9 650 005 347 |

Uygulama Alanı

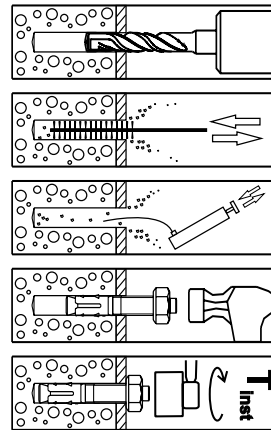
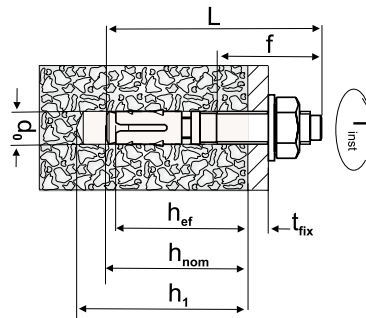
- Çatlaklı ve çatlaksız betona montaj için uygun. (>=C20/25)
- Doğal taş için uygun.
- Kuru iç mekan uygulamaları.
- Islak ortam uygulamaları.
- Dış ortam, endüstriyel ve deniz yapıları uygulamaları
- Ağır metal ve ahşap yapıların betona montajlarında.
- Delik içine çakılarak, önceden montaj gerektiren, boşluklu uygulamalar için uygun.
- C2 sismik onaylı.

Özellikler

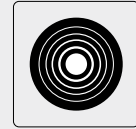
- A4 Paslanmaz Çelik.
- Option 1 çatlaklı-çatlaksız beton için onaylı.
- F30, F60, F90, F120 sınıfı yangın dayanımı.

Not

- Karakteristik değer olarak C20/25 betonun baskı gerilim değeri alınacaktır.
- Dübel merkezindeki gerilim yükü çatlaklı betona göre tasarlanmıştır.



YENİ



Montaj için diğer EJOT ürünleri:

- Temizlik fırçası
- Temizleme pompası
- SDS Darbeli matkap uçları
- Çelik dübel çakma aparatı

| Dübel tipi | Etketif montaj derinliği H _{ef} (mm) | Tasarım yükü F _{per.} [kN] | Merkezden mesafe [mm] | | | Kenardan mesafe [mm] | | | İzin verilen eğilme momenti [Nm] | Sıkma torku [Nm] |
|--------------|---|-------------------------------------|-----------------------|-------|-----|----------------------|-------|-----|----------------------------------|------------------|
| | | | S _{cr,N} | S min | C | C _{cr,N} | C min | S | | |
| BA-E Plus 8 | 48 | 4.1 | 144 | 35 | 50 | 72 | 40 | 55 | 15.0 | 20 |
| | 40 | 4.3 | 120 | 50 | 95 | 60 | 50 | 190 | 28.6 | 45 |
| BA-E Plus 10 | 60 | 5.7 | 180 | 40 | 60 | 90 | 50 | 100 | 28.6 | 45 |
| | 50 | 6.1 | 150 | 55 | 110 | 75 | 60 | 215 | 49.1 | 60 |
| BA-E Plus 12 | 70 | 7.6 | 210 | 60 | 70 | 105 | 55 | 110 | 49.1 | 60 |

EJOT® S-KA Çelik klipsli dübel
Galvanizli çinko kaplı çelik



Onay
ETA-14/0219



| $\emptyset d_o$ [mm] | Uzunluk L [mm] | Tespit Kalınlığı $t_{fix} \leq$ [mm] | Delme Derinliği $h_1 \geq$ [mm] | Montaj Derinliği $h_{ef} \geq$ [mm] | Paket Miktarı (adet) | Ürün Tanımı | Ürün Kodu |
|-------------------------|-------------------|---|---------------------------------------|---|----------------------------|-------------|---------------|
| S-KA-8 | | | | | | | |
| 8 | 72 | 10 | 60 | 45 | 50 | S-KA-8/10 | 9 650 001 112 |
| 8 | 92 | 30 | 60 | 45 | 50 | S-KA-8/30 | 9 650 001 114 |
| 8 | 112 | 50 | 60 | 45 | 40 | S-KA-8/50 | 9 650 001 116 |
| 8 | 147 | 85 | 60 | 45 | 40 | S-KA-8/85 | 9 650 001 118 |
| S-KA-10 | | | | | | | |
| 10 | 92 | 10 | 75 | 60 | 40 | S-KA-10/10 | 9 650 001 132 |
| 10 | 102 | 20 | 75 | 60 | 25 | S-KA-10/20 | 9 650 001 135 |
| 10 | 112 | 30 | 75 | 60 | 25 | S-KA-10/30 | 9 650 001 136 |
| 10 | 132 | 50 | 75 | 60 | 25 | S-KA-10/50 | 9 650 001 137 |
| 10 | 162 | 80 | 75 | 60 | 25 | S-KA-10/80 | 9 650 001 139 |
| S-KA-12 | | | | | | | |
| 12 | 103 | 5 | 90 | 70 | 20 | S-KA-12/5 | 9 650 001 150 |
| 12 | 118 | 20 | 90 | 70 | 20 | S-KA-12/20 | 9 650 001 152 |
| 12 | 128 | 30 | 90 | 70 | 20 | S-KA-12/30 | 9 650 001 153 |
| 12 | 163 | 65 | 90 | 70 | 20 | S-KA-12/65 | 9 650 001 155 |
| 12 | 178 | 80 | 90 | 70 | 20 | S-KA-12/80 | 9 650 001 157 |
| S-KA-16 | | | | | | | |
| 16 | 123 | 5 | 110 | 85 | 10 | S-KA-16/5 | 9 650 001 170 |
| 16 | 138 | 20 | 110 | 85 | 10 | S-KA-16/20 | 9 650 001 171 |
| 16 | 168 | 50 | 110 | 85 | 10 | S-KA-16/50 | 9 650 001 173 |
| S-KA-20 | | | | | | | |
| 20* | 170 | 20 | 130 | 110 | 5 | S-KA-20/20 | 9 650 001 180 |
| 20* | 220 | 70 | 130 | 110 | 5 | S-KA-20/70 | 9 650 001 182 |

Sipariş bilgisi: Diğer uzunluklar istek üzerine özel üretilebilir.

Uygulama Alanı

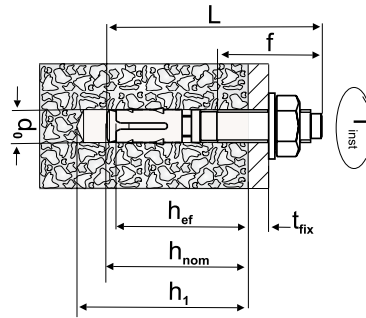
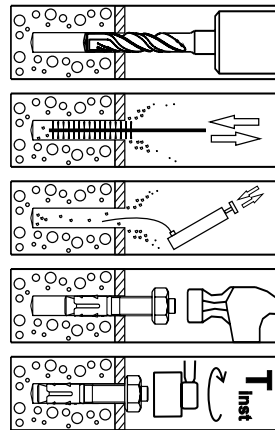
- Çatlaklı ve çatlaksız betona montaj için uygundur. ($\geq C20/25$)

Özellikler

- Çinko kaplı çelik.
- Option 1 çatlaklı-çatlaksız beton için onaylı.
- F30, F60, F90, F120 sınıfı yangın dayanımı.

Not

- Karakteristik değer olarak C20/25 betonun baskı gerilim değeri alınacaktır.
- Dübel merkezindeki gerilim yükü çatlaklı betona göre tasarlanmıştır.



| Dübel tipi | Tasarım yükü $F_{per.}$ [kN] | Merkezden mesafe [mm] | | | Kenardan mesafe [mm] | | | İzin verilen eğilme momentini [Nm] | Tespit yükü MD [Nm] |
|------------|---------------------------------|-----------------------|-------|-----|----------------------|-------|-----|------------------------------------|---------------------|
| | | $S_{cr,N}$ | S min | C | $C_{cr,N}$ | C min | S | | |
| S-KA-8 | 2.0 | 135 | 50 | 50 | 68 | 50 | 50 | 10.0 | 20 |
| S-KA-10 | 3.6 | 180 | 55 | 80 | 90 | 50 | 100 | 22.9 | 35 |
| S-KA-12 | 4.8 | 210 | 60 | 90 | 105 | 55 | 145 | 34.3 | 50 |
| S-KA-16 | 9.5 | 255 | 70 | 120 | 128 | 85 | 150 | 88.6 | 120 |

EJOT® S-KAH Çelik klipsli dübel
A4 Paslanmaz çelik

| Ø d ₀ [mm] | Uzunluk L [mm] | Tespit Kalınlığı t _{fix} ≤ [mm] | Delme Derinliği h ₁ ≥ [mm] | Montaj Derinliği h _{ef} ≥ [mm] | Paket Miktarı (adet) | Ürün Tanımı | Ürün Kodu |
|--------------------------|-------------------|---|---|---|----------------------------|-------------|---------------|
| S-KAH-8 | | | | | | | |
| 8 | 72 | 10 | 60 | 45 | 50 | S-KAH-8/10 | 9 650 005 112 |
| 8 | 112 | 50 | 60 | 45 | 40 | S-KAH-8/50 | 9 650 005 116 |
| S-KAH-10 | | | | | | | |
| 10 | 92 | 10 | 75 | 60 | 40 | S-KAH-10/10 | 9 650 005 132 |
| 10 | 112 | 30 | 75 | 60 | 25 | S-KAH-10/30 | 9 650 005 136 |
| 10 | 132 | 50 | 75 | 60 | 25 | S-KAH-10/50 | 9 650 005 138 |
| S-KAH-12 | | | | | | | |
| 12 | 103 | 5 | 90 | 70 | 20 | S-KAH-12/5 | 9 650 005 150 |
| 12 | 118 | 20 | 90 | 70 | 20 | S-KAH-12/20 | 9 650 005 152 |
| 12 | 128 | 30 | 90 | 70 | 20 | S-KAH-12/30 | 9 650 005 154 |
| S-KAH-16 | | | | | | | |
| 16 | 168 | 50 | 110 | 85 | 10 | S-KAH-16/50 | 9 650 005 172 |

Sipariş bilgisi: Diğer uzunluklar istek üzerine özel üretilebilir.

Uygulama Alanı

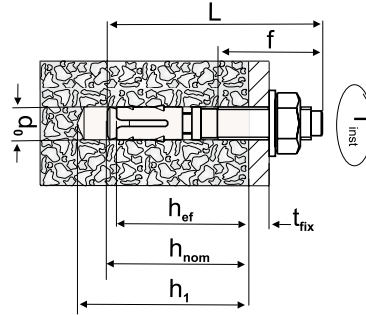
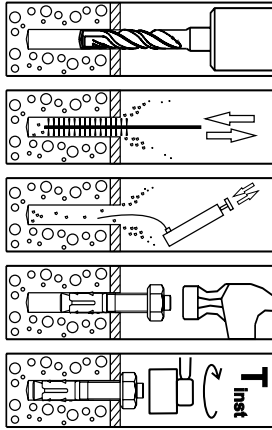
- Çatlaksız ve çatlaklı betona montaj için uygundur. (≥C20/25)
- İstek üzerine klorlu ortamlar için HCR(1.4529) normuna uygun üretilebilir.

Özellikler

- A4 Paslanmaz Çelik.
- Option 1 çatlaklı-çatlaksız beton için onaylı.
- F30, F60, F90, F120 sınıfı yangın dayanımı.

Not

- Karakteristik değer olarak C20/25 betonun baskı gerilim değeri alınacaktır.
- Dübel merkezindeki gerilim yükü çatlaksız betona göre tasarlanmıştır.



YENİ



Onay
ETA-14/0219



| Dübel tipi | Tasarım yükü F _{per.} [kN] | Merkezden mesafe [mm] | | | Kenardan mesafe [mm] | | | İzin verilen eğilme momentini [Nm] | Tespit yükü MD [Nm] |
|------------|--|-----------------------|-------|-----|----------------------|-------|-----|------------------------------------|---------------------|
| | | S _{cr,N} | S min | C | C _{cr,N} | C min | S | | |
| S-KAH-8 | 2.0 | 135 | 50 | 50 | 68 | 50 | 50 | 10.5 | 20 |
| S-KAH-10 | 3.6 | 180 | 55 | 80 | 90 | 50 | 100 | 21.4 | 35 |
| S-KAH-12 | 4.8 | 210 | 60 | 90 | 105 | 55 | 145 | 37.6 | 70 |
| S-KAH-16 | 9.5 | 255 | 70 | 120 | 128 | 85 | 150 | 95.2 | 120 |

EJOT® BA-V Çelik klipsli dübel Galvanizli çinko kaplı çelik



YENI



Onay
ETA-14/0219



| $\emptyset d_0$ [mm] | Uzunluk L [mm] | Tespit kalınlığı $t_{fix} \leq$ [mm] | Delme Derinliği $h_1 \geq$ [mm] | Montaj Derinliği $h_{ef} \geq$ [mm] | Paket Miktarı (adet) | Ürün Tanımı | Ürün Kodu |
|-------------------------|-------------------|--|---------------------------------------|---|----------------------------|-------------|---------------|
| BA-V-8 | | | | | | | |
| 8 | 72 | 10 | 60 | 45 | 50 | BA-V-8/10 | 9 659 001 112 |
| 8 | 92 | 30 | 60 | 45 | 50 | BA-V-8/30 | 9 659 001 114 |
| 8 | 112 | 50 | 60 | 45 | 40 | BA-V-8/50 | 9 659 001 116 |
| 8 | 147 | 85 | 60 | 45 | 40 | BA-V-8/85 | 9 659 001 118 |
| BA-V-10 | | | | | | | |
| 10 | 92 | 10 | 75 | 60 | 40 | BA-V-10/10 | 9 659 001 132 |
| 10 | 102 | 20 | 75 | 60 | 25 | BA-V-10/20 | 9 659 001 135 |
| 10 | 112 | 30 | 75 | 60 | 25 | BA-V-10/30 | 9 659 001 136 |
| 10 | 132 | 50 | 75 | 60 | 25 | BA-V-10/50 | 9 659 001 137 |
| 10 | 162 | 80 | 75 | 60 | 25 | BA-V-10/80 | 9 659 001 139 |
| BA-V-12 | | | | | | | |
| 12 | 103 | 5 | 90 | 70 | 20 | BA-V-12/5 | 9 659 001 150 |
| 12 | 118 | 20 | 90 | 70 | 20 | BA-V-12/20 | 9 659 001 152 |
| 12 | 128 | 30 | 90 | 70 | 20 | BA-V-12/30 | 9 659 001 153 |
| 12 | 163 | 65 | 90 | 70 | 20 | BA-V-12/65 | 9 659 001 155 |
| 12 | 178 | 80 | 90 | 70 | 20 | BA-V-12/80 | 9 659 001 157 |
| BA-V-16 | | | | | | | |
| 16 | 123 | 5 | 110 | 85 | 10 | BA-V-16/5 | 9 659 001 170 |
| 16 | 138 | 20 | 110 | 85 | 10 | BA-V-16/20 | 9 659 001 171 |
| 16 | 168 | 50 | 110 | 85 | 10 | BA-V-16/50 | 9 659 001 173 |
| BA-V-20 | | | | | | | |
| 20* | 170 | 20 | 130 | 110 | 5 | BA-V-20/20 | 9 659 000 180 |
| 20* | 220 | 70 | 130 | 110 | 5 | BA-V-20/70 | 9 659 000 182 |

Sipariş bilgisi: Diğer uzunluklar istek üzerine özel üretilebilir.
* ETA kapsamı dışındadır.

Uygulama Alanı

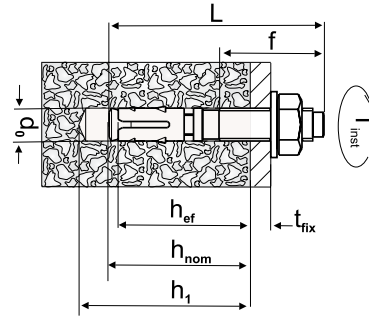
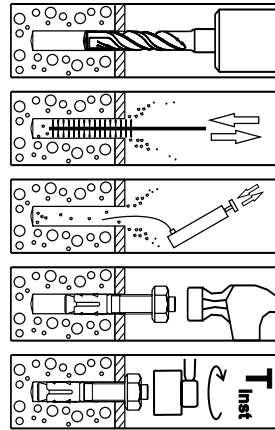
- Çatlaklı ve çatlaksız betona montaj için uygundur. ($\geq C20/25$)

Özellikler

- Çinko kaplı çelik.
- Option 1 çatlaklı-çatlaksız beton için onaylı.
- F30, F60, F90, F120 sınıfı yangın dayanımı.

Not

- Karakteristik değer olarak C20/25 betonun baskı gerilim değeri alınacaktır.
- Dübel merkezindeki gerilim yükü çatlaklı betona göre tasarlanmıştır.



| Dübel tipi | Tasarım yükü F_{per} [kN] | Merkezden mesafe [mm] | | | Kenardan mesafe [mm] | | | İzin verilen eğilme momentini [Nm] | Tespit yükü MD [Nm] |
|------------|--------------------------------|-----------------------|-------|-----|----------------------|-------|-----|------------------------------------|---------------------|
| | | $S_{cr,N}$ | S min | C | $C_{cr,N}$ | C min | S | | |
| BA-V-8 | 2.0 | 135 | 50 | 50 | 68 | 50 | 50 | 10.0 | 20 |
| BA-V-10 | 3.6 | 180 | 55 | 80 | 90 | 50 | 100 | 22.9 | 35 |
| BA-V-12 | 4.8 | 210 | 60 | 90 | 105 | 55 | 145 | 34.3 | 50 |
| BA-V-16 | 9.5 | 255 | 70 | 120 | 128 | 85 | 150 | 88.6 | 120 |

EJOT® BA-F Çelik klipsli dübel

Sıcak daldırma galvaniz kaplı çelik

| Ø d ₀ [mm] | Uzunluk L [mm] | Tespit Kalınlığı t _{fix} ≤ [mm] | Delme Derinliği h ₁ ≥ [mm] | Montaj Derinliği h _{ef} ≥ [mm] | Paket Miktarı (adet) | Ürün Tanımı | Ürün Kodu |
|--------------------------|-------------------|---|---|---|----------------------------|-------------|---------------|
| BA-F-8 | | | | | | | |
| 8 | 72 | 10 | 60 | 45 | 50 | BA-F-8/10 | 9 650 003 112 |
| 8 | 92 | 30 | 60 | 45 | 50 | BA-F-8/30 | 9 650 003 114 |
| 8 | 112 | 50 | 60 | 45 | 40 | BA-F-8/50 | 9 650 003 116 |
| 8 | 147 | 85 | 60 | 45 | 40 | BA-F-8/85 | 9 650 003 118 |
| BA-F-10 | | | | | | | |
| 10 | 92 | 10 | 75 | 60 | 40 | BA-F-10/10 | 9 650 003 132 |
| 10 | 102 | 20 | 75 | 60 | 25 | BA-F-10/20 | 9 650 003 135 |
| 10 | 112 | 30 | 75 | 60 | 25 | BA-F-10/30 | 9 650 003 136 |
| 10 | 132 | 50 | 75 | 60 | 25 | BA-F-10/50 | 9 650 003 137 |
| 10 | 162 | 80 | 75 | 60 | 25 | BA-F-10/80 | 9 650 003 139 |
| BA-F-12 | | | | | | | |
| 12 | 103 | 5 | 90 | 70 | 20 | BA-F-12/5 | 9 650 003 150 |
| 12 | 118 | 20 | 90 | 70 | 20 | BA-F-12/20 | 9 650 003 152 |
| 12 | 128 | 30 | 90 | 70 | 20 | BA-F-12/30 | 9 650 003 153 |
| 12 | 163 | 65 | 90 | 70 | 20 | BA-F-12/65 | 9 650 003 155 |
| 12 | 178 | 80 | 90 | 70 | 20 | BA-F-12/80 | 9 650 003 157 |
| BA-F-16 | | | | | | | |
| 16 | 123 | 5 | 110 | 85 | 10 | BA-F-16/5 | 9 650 003 170 |
| 16 | 138 | 20 | 110 | 85 | 10 | BA-F-16/20 | 9 650 003 171 |
| 16 | 168 | 50 | 110 | 85 | 10 | BA-F-16/50 | 9 650 003 173 |
| BA-F-20 | | | | | | | |
| 20* | 170 | 20 | 130 | 110 | 5 | BA-F-20/20 | 9 650 002 180 |
| 20* | 220 | 70 | 130 | 110 | 5 | BA-F-20/70 | 9 650 002 182 |

Sipariş bilgisi: Diğer uzunluklar istek üzerine özel üretilebilir.
* ETA kapsamı dışındadır.

Uygulama Alanı

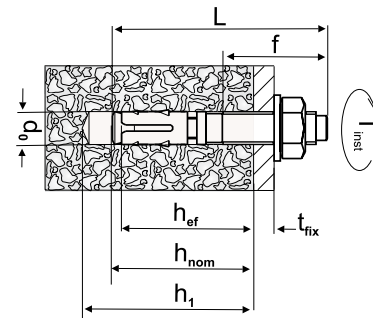
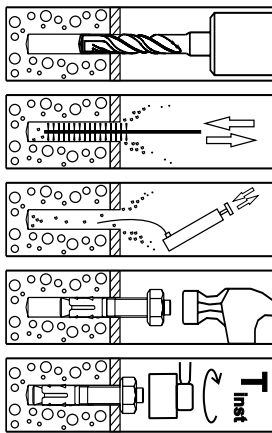
- Çatlaklı ve çatlaksız betona montaj için uygundur. (>=C20/25)
- Metal ve ahşap altyapılarda iç ortamlarda orta ve ağır yüklerin montajında kullanılır.

Özellikler

- Sıcak daldırma galvanizli çinko kaplı çelik.
- Option 1 çatlaklı-çatlaksız beton için onaylı.
- F30, F60, F90, F120 sınıfı yangın dayanımı.
- Korozyon dayanımı artırılmış.

Not

- Karakteristik değer olarak C20/25 betonun baskı gerilim değeri alınacaktır.
- Dübel merkezindeki gerilim yükü çatlaklı betona göre tasarlanmıştır.



| Dübel tipi | Tasarım yükü F _{per.} [kN] | Merkezden mesafe [mm] | | | Kenardan mesafe [mm] | | | İzin verilen eğilme momenti [Nm] | Tespit yükü MD [Nm] |
|------------|--|-----------------------|-------|-----|----------------------|-------|-----|----------------------------------|---------------------|
| | | S _{cr,N} | S min | C | C _{cr,N} | C min | S | | |
| BA-F-8 | 2.0 | 135 | 50 | 50 | 68 | 50 | 50 | 10.0 | 15 |
| BA-F-10 | 3.6 | 180 | 55 | 80 | 90 | 50 | 100 | 22.9 | 35 |
| BA-F-12 | 4.8 | 210 | 60 | 90 | 105 | 55 | 145 | 34.3 | 50 |
| BA-F-16 | 9.5 | 255 | 70 | 120 | 128 | 85 | 150 | 88.6 | 120 |

YENİ



Approval
ETA-14/0219

EJOT® BA-V NC Çelik klipsli dübel
Galvanizli çinko kaplı çelik



YENI



Onay
ETA-15/0363



| $\emptyset d_0$ [mm] | Uzunluk L [mm] | Tespit Kalınlığı $t_{fix} \leq$ [mm] | Delme Derinliği $h_1 \geq$ [mm] | Montaj derinliği $h_{ef} \geq$ [mm] | Paket miktarı (adet) | Ürün Tanımı | Ürün Kodu |
|-------------------------|-------------------|---|---------------------------------------|---|----------------------------|---------------|---------------|
| BA-V-8 NC | | | | | | | |
| 8 | 72 | 10 | 60 | 45 | 50 | BA-V-8/10 NC | 9 650 007 112 |
| 8 | 92 | 30 | 60 | 45 | 50 | BA-V-8/30 NC | 9 650 007 114 |
| 8 | 112 | 50 | 60 | 45 | 40 | BA-V-8/50 NC | 9 650 007 116 |
| 8 | 147 | 85 | 60 | 45 | 40 | BA-V-8/85 NC | 9 650 007 118 |
| BA-V-10 NC | | | | | | | |
| 10 | 92 | 10 | 75 | 60 | 40 | BA-V-10/10 NC | 9 650 007 132 |
| 10 | 102 | 20 | 75 | 60 | 25 | BA-V-10/20 NC | 9 650 007 135 |
| 10 | 112 | 30 | 75 | 60 | 25 | BA-V-10/30 NC | 9 650 007 136 |
| 10 | 132 | 50 | 75 | 60 | 25 | BA-V-10/50 NC | 9 650 007 137 |
| 10 | 162 | 80 | 75 | 60 | 25 | BA-V-10/80 NC | 9 650 007 139 |
| BA-V-12 NC | | | | | | | |
| 12 | 103 | 5 | 90 | 70 | 20 | BA-V-12/5 NC | 9 650 007 150 |
| 12 | 118 | 20 | 90 | 70 | 20 | BA-V-12/20 NC | 9 650 007 152 |
| 12 | 128 | 30 | 90 | 70 | 20 | BA-V-12/30 NC | 9 650 007 153 |
| 12 | 163 | 65 | 90 | 70 | 20 | BA-V-12/65 NC | 9 650 007 155 |
| 12 | 178 | 80 | 90 | 70 | 20 | BA-V-12/80 NC | 9 650 007 157 |
| BA-V-16 NC | | | | | | | |
| 16 | 123 | 5 | 110 | 85 | 10 | BA-V-16/5 NC | 9 650 007 170 |
| 16 | 138 | 20 | 110 | 85 | 10 | BA-V-16/20 NC | 9 650 007 171 |
| 16 | 168 | 50 | 110 | 85 | 10 | BA-V-16/50 NC | 9 650 007 173 |
| BA-V-20 NC | | | | | | | |
| 20* | 170 | 20 | 130 | 110 | 5 | BA-V-20/20 NC | 9 650 007 180 |
| 20* | 220 | 70 | 130 | 110 | 5 | BA-V-20/70 NC | 9 650 007 182 |

Sipariş bilgisi: Diğer uzunluklar istek üzerine özel üretilebilir.

Uygulama Alanı

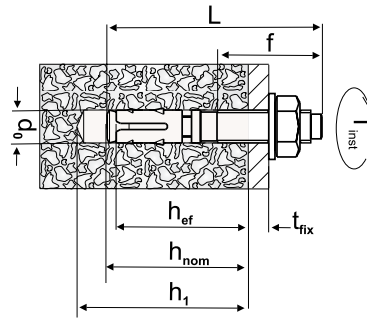
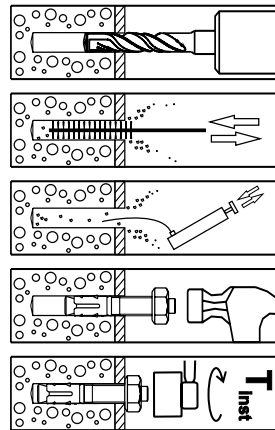
- Çatlaksız betona montaj için uygundur. ($\geq C20/25$)

Özellikler

- Çinko kaplı çelik.
- Option 7 çatlaksız beton için onaylı.
- F30, F60, F90, F120 sınıfı yangın dayanımı.

Not

- Karakteristik değer olarak C20/25 betonun baskı gerilim değeri alınacaktır.
- Dübel merkezindeki gerilim yükü çatlaksız betona göre tasarlanmıştır.



| Dübel tipi | Tasarım yükü $F_{per.}$ [kN] | Merkezden mesafe [mm] | | | Kenardan mesafe [mm] | | | İzin verilen eğilme momentini [Nm] | Tespit yükü MD [Nm] |
|------------|---------------------------------|-----------------------|-------|-----|----------------------|-------|-----|------------------------------------|---------------------|
| | | $S_{cr,N}$ | S min | C | $C_{cr,N}$ | C min | S | | |
| BA-V-8 NC | 3.6 | 135 | 50 | 50 | 68 | 50 | 50 | 10.0 | 20 |
| BA-V-10 NC | 6.3 | 180 | 55 | 80 | 90 | 50 | 100 | 22.9 | 35 |
| BA-V-12 NC | 7.9 | 210 | 60 | 90 | 105 | 55 | 145 | 34.3 | 50 |
| BA-V-16 NC | 16.7 | 255 | 70 | 120 | 128 | 85 | 150 | 88.6 | 120 |

EJOT® BA-E NC Çelik klipsli dübel A4 Paslanmaz çelik

| Ø d ₀ [mm] | Uzunluk L [mm] | Tespit Kalınlığı t _{fix} ≤ [mm] | Delme Derinliği h ₁ ≥ [mm] | Montaj Derinliği h _{ef} ≥ [mm] | Paket Miktarı (adet) | Ürün Tanımı | Ürün Kodu |
|--------------------------|-------------------|---|--|--|----------------------------|---------------|---------------|
| BA-E-8 NC | | | | | | | |
| 8 | 72 | 10 | 60 | 45 | 50 | BA-E-8/10 NC | 9 650 009 112 |
| 8 | 112 | 50 | 60 | 45 | 40 | BA-E-8/50 NC | 9 650 009 116 |
| BA-E-10 NC | | | | | | | |
| 10 | 92 | 10 | 75 | 60 | 40 | BA-E-10/10 NC | 9 650 009 132 |
| 10 | 112 | 30 | 75 | 60 | 25 | BA-E-10/30 NC | 9 650 009 136 |
| 10 | 132 | 50 | 75 | 60 | 25 | BA-E-10/50 NC | 9 650 009 138 |
| BA-E-12 NC | | | | | | | |
| 12 | 103 | 5 | 90 | 70 | 20 | BA-E-12/5 NC | 9 650 009 150 |
| 12 | 118 | 20 | 90 | 70 | 20 | BA-E-12/20 NC | 9 650 009 152 |
| 12 | 128 | 30 | 90 | 70 | 20 | BA-E-12/30 NC | 9 650 009 154 |
| BA-E-16 NC | | | | | | | |
| 16 | 168 | 50 | 110 | 85 | 10 | BA-E-16/50 NC | 9 650 009 172 |

Sipariş bilgisi: Diğer uzunluklar istek üzerine özel üretilebilir.

Uygulama Alanı

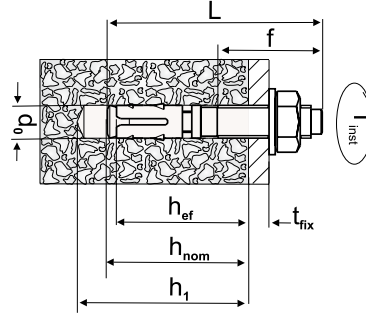
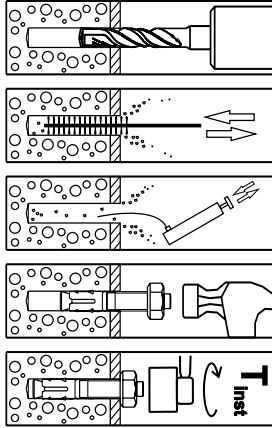
- Çatlaksız betona montaj için uygundur. (≥C20/25)
- İstek üzerine klorlu ortamlar için HCR(1.4529) normuna uygun üretilebilir.

Özellikler

- A4 Paslanmaz Çelik.
- Option 7 çatlaksız beton için onaylı.
- F30, F60, F90, F120 sınıfı yangın dayanımı.

Not

- Karakteristik değer olarak C20/25 betonun baskı gerilim değeri alınacaktır.
- Dübel merkezindeki gerilim yükü çatlaksız betona göre tasarlanmıştır.



YENİ



Onay
ETA-15/0363



| Dübel tipi | Tasarım yükü F _{per} [kN] | Merkezden mesafe [mm] | | | Kenardan mesafe [mm] | | | İzin verilen eğilme momenti [Nm] | Tespit yükü MD [Nm] |
|------------|---------------------------------------|-----------------------|-------|-----|----------------------|-------|-----|----------------------------------|---------------------|
| | | S _{cr,N} | S min | C | C _{cr,N} | C min | S | | |
| BA-E-8 NC | 3.6 | 135 | 50 | 50 | 68 | 50 | 50 | 10.5 | 20 |
| BA-E-10 NC | 6.3 | 180 | 55 | 80 | 90 | 50 | 100 | 21.4 | 35 |
| BA-E-12 NC | 7.9 | 210 | 60 | 90 | 105 | 55 | 145 | 37.6 | 70 |
| BA-E-16 NC | 16.7 | 255 | 70 | 120 | 128 | 85 | 150 | 95.2 | 120 |



YENİ



Onay
ETA-01/0011 + DoPs



Yanmazlık
(ETA-01/0011)



0809-CPR-1073



Sismik Dayanım
(ACI 355.2-04)

Ağır yük dübeli

| Uzunluğu (mm) | Delik çapı (mm) | Montaj kalınlığı (mm) | Tip | Ürün Kodu |
|---------------|-----------------|-----------------------|-------------------|---------------|
| 80 | 14 | 15 | BLS M8-14/40/15 | BLS0814040015 |
| 130 | 14 | 25 | BLS M8-14/80/25 | BLS0814080025 |
| 130 | 20 | 15 | BLS M12-20/80/15 | BLS1220080015 |
| 145 | 20 | 30 | BLS M12-20/80/30 | BLS1220080030 |
| 215 | 20 | 30 | BLS M12-20/150/30 | BLS1220150030 |
| 235 | 20 | 50 | BLS M12-20/150/50 | BLS1220150050 |
| 220 | 25 | 30 | BLS M16-25/150/30 | BLS1625150030 |
| 230 | 25 | 40 | BLS M16-25/150/40 | BLS1625150040 |
| 250 | 25 | 60 | BLS M16-25/150/60 | BLS1625150060 |
| 280 | 25 | 40 | BLS M16-25/200/40 | BLS1625200040 |
| 300 | 25 | 60 | BLS M16-25/200/60 | BLS1625200060 |

Uygulama Alanı

- Asansörler.
- Enerji Santralleri (Nükleer).
- Emniyet ve çarpma bariyerleri.
- Ağır hidrolik boru montajları.
- Tünel havalandırma sistemleri.
- Vinç ve vinç yolları montajları.
- Çelik Konstrüksiyonlar.
- Makine montajları.
- Taban Plakaları.

Özellikler

- Montaj anında otomatik açılma ile önceden kurulumlar için benzersiz.
- Pazardaki en basit, en hızlı ve en güvenilir çözüm.
- Özel montaj aleti, delme ucu gerektirmedikinden en ekonomik çözüm.
- Minimum genişleme kuvvetleri nedeni ile minimum merkezler arası ve kenara yaklaşma mesafeleri.
- En kolay başüstü uygulama imkanı.
- Çinko kaplı çelik.

Not

- Çatlaklı ve çatlaksız betona montaj için uygundur. ($\geq C20/25$)
- Sismik uygunluk (ACI 355.2-04).
- Yangın dayanımı (TR020).





| BA - V, BA - F | MONTAJ DETAYLARI (mm) | | | | | | | | | | | | | | | | | İzin verilen yükler - sadece onaylanmış merkezden mesafeler ve kenar mesafeleri için Option 1 - Design Method A | | | | | | |
|----------------------|---------------------------|------------|------------|--------------------|----------|-----------------|---------------------------|------------------|-------------------------------|------------------------------------|-----------------------------------|-----------------------------------|---|--|---------------------------|---|----------------------------------|---|----------------|--|----------------|---|----------------|----------------|
| | DÜBEL VE MONTAJ DETAYLARI | | | | | | UYGULAMA BİLGİLERİ | | | | | | | | | | | Uygulanması gereken T_{min} [Nm] | Beton kalitesi | İzin verilen N_{sk} çekme yükleri [kN] | | İzin verilen yükler N_{sk} kesme [kN] eğilme momenti olmaksızın | | |
| | Ürün d_0 / t_{tk} | Dış boyutu | Toplam boy | Montaj deliği çapı | Dış boyu | Somun genişliği | Montaj kalınlığı t_{tk} | Delik çapı d_0 | Minimum delik derinliği h_1 | Nominal montaj derinliği h_{nom} | Efektif ankraj derinliği h_{ef} | Minimum beton kalınlığı h_{min} | Karakteristik merkezler arası mesafe $S_{cr,N}$ | Minimum merkezler arası mesafe S_{min} | Sıralı kenar mesafesi c | Karakteristik kenar mesafesi $c_{cr,N}$ | Minimum kenar mesafesi c_{min} | | | Sıralı aralık mesafesi s | Çıta kalınlığı | Çıta kalınlığı | Çıta kalınlığı | Çıta kalınlığı |
| 6/15 ⁵⁾ | M6 | 65 | 7 | 28 | 10 | 15 | 6 | 50 | 40 | 35 | 60 | 120 | 120 | 90 | 90 | 90 | 120 | 7 | C20/25 | - | 1,8 | - | 1,8 | 4,1 |
| 6/50 ⁵⁾ | | 100 | | | | 50 | | | | | | | | | | | | | C50/60 | - | - | - | - | |
| 8/10 | M8 | 72 | 9 | 32 | 13 | 10 | 8 | 60 | 50 | 45 | 100 | 135 | 50 | 50 | 68 | 50 | 50 | 20 | C20/25 | 2,0 | 3,6 | 4,8 | 4,8 | 10,0 |
| 8/30 | | 92 | | 52 | | 30 | | | | | | | | | | | | | C30/37 | 2,2 | 4,0 | | | |
| 8/50 | | 112 | | 72 | | 50 | | | | | | | | | | | | | C40/50 | 2,4 | 4,3 | | | |
| 8/85 | | 147 | | 107 | | 85 | | | | | | | | | | | | | C50/60 | 2,6 | 4,6 | | | |
| 10/10 | M10 | 92 | 12 | 47 | 17 | 10 | 10 | 75 | 68 | 60 | 120 | 180 | 55 | 80 | 90 | 50 | 100 | 35 | C20/25 | 3,6 | 6,3 | 8,7 | 8,7 | 22,9 |
| 10/20 | | 102 | | 57 | | 20 | | | | | | | | | | | | | C30/37 | 4,0 | 6,9 | | | |
| 10/30 | | 112 | | 67 | | 30 | | | | | | | | | | | | | C40/50 | 4,3 | 7,6 | | | |
| 10/50 | | 132 | | 87 | | 50 | | | | | | | | | | | | | C50/60 | 4,6 | 8,1 | | | |
| 10/80 | | 162 | | 115 | | 80 | | | | | | | | | | | | | | | | | | |
| 12/5 | | M12 | | 103 | | 14 | | | | | | | | | | | | | 53 | 19 | 5 | | | |
| 12/20 | 118 | | 68 | 20 | C30/37 | | 5,3 | 8,7 | | | | | | | | | | | | | | | | |
| 12/30 | 128 | | 78 | 30 | C40/50 | | 5,8 | 9,5 | | | | | | | | | | | | | | | | |
| 12/50 | 148 | | 98 | 50 | C50/60 | | 6,1 | 10,1 | | | | | | | | | | | | | | | | |
| 12/65 | 163 | | 113 | 65 | | | | | | | | | | | | | | | | | | | | |
| 12/80 | 178 | | 115 | 80 | | | | | | | | | | | | | | | | | | | | |
| 12/155 ⁵⁾ | M12 | 253 | 14 | 46 | 19 | 155 | 12 | 90 | 81 | 70 | 140 | 240 | 240 | 180 | 180 | 180 | 240 | 50 | C20/25 | - | 6,4 | - | 6,4 | 34,3 |
| 16/5 | M16 | 123 | 18 | 65 | 24 | 5 | 16 | 110 | 96 | 85 | 170 | 255 | 70 | 120 | 128 | 85 | 150 | 120 | C20/25 | 9,5 | 16,7 | 21,0 | 21,0 | 88,6 |
| 16/20 | | 138 | | 80 | | 20 | | | | | | | | | | | | | C30/37 | 10,5 | 18,4 | | | |
| 16/50 | | 168 | | 110 | | 50 | | | | | | | | | | | | | C40/50 | 11,4 | 20,0 | | | |
| 16/60 | | 178 | | 115 | | 60 | | | | | | | | | | | | | C50/60 | 12,2 | 21,3 | | | |
| 16/95 ⁵⁾ | M16 | 213 | 18 | 55 | 24 | 95 | 16 | 110 | 96 | 85 | 170 | 320 | 320 | 240 | 240 | 240 | 320 | 120 | C20/25 | - | 10,0 | - | 10,0 | 88,6 |
| 20/20 ⁵⁾ | M20 | 170 | 22 | 55 | 30 | 20 | 20 | 130 | 120 | 110 | 180 | 400 | 400 | 300 | 300 | 300 | 400 | 240 | C20/25 | - | 13,9 | - | 13,9 | 173,0 |
| 20/70 ⁵⁾ | | 220 | | 55 | | 70 | | | | | | | | | | | | | C50/60 | - | - | - | | |
| 20/130 ⁵⁾ | | 280 | | 55 | | 130 | | | | | | | | | | | | | | | | | | |

- 1) Yük rakamları onaylar gereğince kısmi emniyet faktörleri ve $\gamma_F=1.4$ güvenlik faktörünü içerir. Yük rakamları çelik dübel aralıkları $s \geq 15$ cm veya $d_s \leq 10$ mm çap için $s \geq 10$ cm çelik dübel aralıkları için geçerlidir.
- 2) Eğri aralıklar ve kenara yaklaşma mesafeleri karakteristik değerlerden düşük olursa ($S_{cr,N} / C_{cr,N}$) tasarım metod A'ya göre ETAG bölüm C'ye göre tekrar hesaplanmalıdır. Daha fazla detay için ETA-08/0173 bakınız.
- 3) Dübel için kesme yükü değerleri beton kenarı etkisi olmadan geçerlidir. Kenara yakın ($C \leq 10 \times h_{ef}$) kesme yükü değerleri için beton kenarı dayanımı tasarım metod A'ya göre ETAG bölüm C'den kontrol edilmelidir.
- 4) Beton içindeki gerilim değeri $\sigma_1 + \sigma_R \leq 0$ olduğunda beton çatlaksız kabul edilir. Aksi belirtilmedikçe $\sigma_R=3$ N/mm² olarak kabul edilir (σ_1 dış yükler, ankraj ile ilgili kuvvetler dahil olarak betonadaki çekme değerine, σ_R betonarmadan gelen sıcaklık etkenlerinin dahil olduğu büzülmeden kaynaklı çekme mukavemetine eşit kabul edilir).
- 5) ETA onayları kapsamı dışındadır. Üreticinin hesaplarına göre değerler verilmiştir.

| Ürün d_p / t_{fik} | MONTAJ DETAYLARI (mm) | | | | | | | | | | | | | | | | İzin verilen yükler - sadece onaylanmış merkezden mesafeler ve kenar mesafeleri için Option 1 - Design Method A | | | | | | | |
|-------------------------|---------------------------|------------|--------------------|----------|-----------------|----------------------------|--------------------|-------------------------------|------------------------------------|-----------------------------------|-----------------------------------|---|--|---------------------------|---|----------------------------------|---|--|--|----------|-----------|----------|-----------|--|
| | DÜBEL VE MONTAJ DETAYLARI | | | | | | UYGULAMA BİLGİLERİ | | | | | | | | | | İzin verilen $N_{s,k}$ çekme yükleri [kN] | | İzin verilen yükler $N_{s,k}$ kesme [kN] eğilme momenti olmaksızın | | | | | |
| | Dış boyutu | Toplam boy | Montaj deliği çapı | Dış boyu | Sorum genişliği | Montaj kalınlığı t_{fik} | Delik çapı d_p | Minimum delik derinliği h_i | Nominal montaj derinliği h_{nom} | Efektif ankrāj derinliği h_{ef} | Minimum beton kalınlığı h_{min} | Karakteristik merkezler arası mesafe $S_{cr,N}$ | Minimum merkezler arası mesafe S_{min} | Sıralı kenar mesafesi c | Karakteristik kenar mesafesi $c_{cr,N}$ | Minimum kenar mesafesi c_{min} | Sıralı aralık mesafesi s | Uygulanması gereken tork T_{inst} [Nm] | Beton kalitesi | Çatıaklı | Çatıaksız | Çatıaklı | Çatıaksız | İzin verilen eğilme momenti $M_{s,k}$ gövde [Nm] |
| 6/15 ⁵⁾ | M6 | 65 | 7 | 28 | 10 | 15 | 6 | 50 | 40 | 35 | 60 | 120 | 120 | 90 | 90 | 90 | 120 | 7 | C20/25 - C50/60 | - | 1,8 | - | 1,8 | 4,1 |
| 6/50 ⁵⁾ | | 100 | | | | 50 | | | | | | | | | | | | | | | | | | |
| 8/10 | M8 | 72 | 9 | 32 | 13 | 10 | 8 | 60 | 50 | 45 | 100 | 135 | 50 | 50 | 68 | 50 | 50 | 20 | C20/25 | 2,0 | 3,6 | 4,8 | 4,8 | 10,0 |
| 8/30 | | 92 | | 52 | | 30 | | | | | | | | | | | | | | | | | | |
| 8/50 | | 112 | | 72 | | 50 | | | | | | | | | | | | | | | | | | |
| 8/85 | | 147 | | 107 | | 85 | | | | | | | | | | | | | | | | | | |
| | | | | | | | | | | | | | | | | | | | | | | | | |
| 10/10 | M10 | 92 | 12 | 47 | 17 | 10 | 10 | 75 | 68 | 60 | 120 | 180 | 55 | 80 | 90 | 50 | 100 | 35 | C20/25 | 3,6 | 6,3 | 8,7 | 8,7 | 22,9 |
| 10/20 | | 102 | | 57 | | 20 | | | | | | | | | | | | | | | | | | |
| 10/30 | | 112 | | 67 | | 30 | | | | | | | | | | | | | | | | | | |
| 10/50 | | 132 | | 87 | | 50 | | | | | | | | | | | | | | | | | | |
| 10/80 | | 162 | | 115 | | 80 | | | | | | | | | | | | | | | | | | |
| | | | | | | | | | | | | | | | | | | | | | | | | |
| 12/5 | M12 | 103 | 14 | 53 | 19 | 5 | 12 | 90 | 81 | 70 | 140 | 210 | 60 | 90 | 105 | 55 | 145 | 50 | C20/25 | 4,8 | 7,9 | 11,0 | 11,0 | 34,3 |
| 12/20 | | 118 | | 68 | | 20 | | | | | | | | | | | | | | | | | | |
| 12/30 | | 128 | | 78 | | 30 | | | | | | | | | | | | | | | | | | |
| 12/50 | | 148 | | 98 | | 50 | | | | | | | | | | | | | | | | | | |
| 12/65 | | 163 | | 113 | | 65 | | | | | | | | | | | | | | | | | | |
| 12/80 | | 178 | | 115 | | 80 | | | | | | | | | | | | | | | | | | |
| | | | | | | | | | | | | | | | | | | | | | | | | |
| 12/155 ⁵⁾ | M12 | 253 | 14 | 46 | 19 | 155 | 12 | 90 | 81 | 70 | 140 | 240 | 240 | 180 | 180 | 180 | 240 | 50 | C20/25 - C50/60 | - | 6,4 | - | 6,4 | 34,3 |
| 16/5 | M16 | 123 | 18 | 65 | 24 | 5 | 16 | 110 | 96 | 85 | 170 | 255 | 70 | 120 | 128 | 85 | 150 | 120 | C20/25 | 9,5 | 16,7 | 21,0 | 21,0 | 88,6 |
| 16/20 | | 138 | | 80 | | 20 | | | | | | | | | | | | | | | | | | |
| 16/50 | | 168 | | 110 | | 50 | | | | | | | | | | | | | | | | | | |
| 16/60 | | 178 | | 115 | | 60 | | | | | | | | | | | | | | | | | | |
| | | | | | | | | | | | | | | | | | | | | | | | | |
| 16/95 ⁵⁾ | M16 | 213 | 18 | 55 | 24 | 95 | 16 | 110 | 96 | 85 | 170 | 320 | 320 | 240 | 240 | 240 | 320 | 120 | C20/25 - C50/60 | - | 10,0 | - | 10,0 | 88,6 |
| 20/20 ⁵⁾ | M20 | 170 | 22 | 55 | 30 | 20 | 20 | 130 | 120 | 110 | 180 | 400 | 400 | 300 | 300 | 300 | 400 | 240 | C20/25 - C50/60 | - | 13,9 | - | 13,9 | 173,0 |
| 20/70 ⁵⁾ | | 220 | | 55 | | 70 | | | | | | | | | | | | | | | | | | |
| 20/130 ⁵⁾ | | 280 | | 55 | | 130 | | | | | | | | | | | | | | | | | | |

- 1) Yük rakamları onaylar gereğince kısmi emniyet faktörleri ve $\gamma_F=1,4$ güvenlik faktörünü içerir. Yük rakamları çelik dübel aralıkları $s \geq 15$ cm veya $d_s \leq 10$ mm çap için $s \geq 10$ cm çelik dübel aralıkları için geçerlidir.
- 2) Eğer aralıklar ve kenara yaklaşma mesafeleri karakteristik değerlerden düşük olursa ($S_{cr,N} / C_{cr,N}$) dizayn metod A'ya göre ETAG bölüm C'ye göre tekrar hesaplanmalıdır. Daha fazla detay için ETA-08/0173 bakınız.
- 3) Dübel için kesme yükü değerleri beton kenarı etkisi olmadan geçerlidir. Kenara yakın ($C \leq 10 \times h_{ef}$) kesme yükü değerleri için beton kenarı dayanımı dizayn metod A'ya göre ETAG bölüm C'den kontrol edilmelidir.
- 4) Beton içindeki gerilim değeri $\sigma_L + \sigma_R \leq 0$ olduğunda beton çatıaksız kabul edilir. Aksi belirtilmedikçe $\sigma_R=3$ N/mm² olarak kabul edilir (σ_L dış yükler, ankrāj ile ilgili kuvvetler dahil olarak betondaki çekme değerine, σ_R betonarmeden gelen sıcaklık etkilerinin dahil olduğu büzülmeden kaynaklı çekme mukavemetine eşit kabul edilir).
- 5) ETA onayları kapsamı dışındadır. Üreticinin hesaplarına göre değerler verilmiştir.



Mekanik ve Elektrik Tesisat Bağlantı Elemanları

Kullanım Alanları:

- Boru hatları montajları.
- Havalandırma kanalları montajları.
- Yağmurlama sistemleri.
- Kablo kanalları.
- Asma tavan montajları.
- Konsol montajları.
- Dekoratif ahşap tavan uygulamalarında.

EJOT Mekanik ve Elektrik Tesisat Bağlantı Elemanları Avantajları:

- Uluslararası onaylar sayesinde hesaplanabilirlik.
- Kolay ve hızlı uygulama.
- Başüstü uygulamalarında minimum Montaj Derinliği sayesinde delme ve montaj kolaylığı.
- Ürün grubuna göre demonte özellikli ürünlerde gerektiğinde yeniden kullanılabilme.
- Özel montaj aparatları ile dış formlarına zarar vermeden maksimum taşıma.



Onay
ETA-13/0441

Çakma dübel LAL+

Kendinden flanşlı çinko kaplı çelik

| Ø [mm] | Uzunluk [mm] | Paket Miktarı (adet) | Ürün Tanımı | Ürün Kodu |
|--------|--------------|----------------------|--------------------|---------------|
| 8 | 30 | 100 | Çakma Dübel LAL+8 | 9 659 070 052 |
| 10 | 40 | 50 | Çakma Dübel LAL+10 | 9 659 070 054 |
| 12 | 50 | 50 | Çakma Dübel LAL+12 | 9 659 070 056 |

Uygulama Alanları

- ETAG 001-Bölüm 4'e göre tekil montajlarda çatlaksız betonarmede onaylı (bakınız ETA-13/0442).
- Çatlaklı ve çatlaksız betonarme yapılarda taşıyıcı olmayan sistemlerde çoklu montajlarda; asma tavan sistemleri, boru hatları, havalandırma kanalları, yangın sistemleri, kablo kanalları, konsol taşıyıcılarında kullanıma uygun (bakınız ETA -13/0441).
- Öngerilmeli boşluklu beton döşemelerde, doğal taş ve tuğla duvarda kullanıma uygun.
- Kuru iç mekanlar için uygun.

Özellikleri

- Kendinden flanşlı, çinko kaplı çelik.
- Metrik vida ve rotlar için iç kısmı kendinden dışlı.
- Uygun civata uzunluğu = 1-1.5 x Nominal dübel uzunluğu + bileşen kalınlığı olmalıdır.
- Baş üstü uygulamalarda minimum Montaj Derinliği ile delme ve montaj kolaylığı.

| Özellikleri | LAL+8 | LAL+10 | LAL+12 |
|--|-------|--------|--------|
| Dış çap d_{nom} | 10 mm | 12 mm | 14 mm |
| İç çapı | 8 mm | 10 mm | 12 mm |
| Delik Çapı d_0 | 10 mm | 12 mm | 14 mm |
| Efektif ankraj derinliği h_{ef} | 30 mm | 40 mm | 50 mm |
| Maks. vidalama derinliği $L_{s, max}$ | 13 mm | 16 mm | 19 mm |
| Min. vidalama derinliği $L_{s, min}$ | 8 mm | 10 mm | 12 mm |
| Montaj karşılığındaki Delik Çapı d_f | 9 mm | 12 mm | 15 mm |
| Maks. sıkma torku max. T_{inst} | 8 Nm | 15 Nm | 35 Nm |

| Performans verileri | LAL+8 | LAL+10 | LAL+10 |
|---|--------|--------|--------|
| Çatlaksız betonda $C20/25$ N_{Rec} | 3,6 kN | 4,8 kN | 6,3 kN |
| Çatlaksız betonda $C20/25$ V_{Rec} | 3,1 kN | 4,5 kN | 7,3 kN |

Çakma dübel LAL+ için montaj aparatı

| Ürün Tanımı | Ürün Kodu |
|--|---------------|
| Çakma Dübel Montaj Aparatı LAL+8 için | 9 159 650 830 |
| Çakma Dübel Montaj Aparatı LAL+10 için | 9 159 651 040 |

Uygulama Alanları

- 8 mm & 10 mm çaplarda hızlı ve güvenilir montaj için özel aparat.
- Matkap deliği açmak için.

Notlar

- Çakma dübellerin montajı yapılırken özel olarak geliştirilmiş aparatları kullanmak çok önemlidir.
- Çakma dübeller civata veya vidayla çakılmamalıdır.
- Çakma dübellerin montajında montaj aparatları kullanılmaması durumunda dişler zarar görür ve montaj sırasında zorluklara sebep olur.



Beton vidası 6x40 SW13

Altıgen başlı flanşlı vida

| Ø [mm] | Uzunluk [mm] | Paket Miktarı (adet) | Ürün Tanımı | Ürün Kodu |
|--------|--------------|----------------------|----------------------------|---------------|
| 7,5 | 40 | 100 | Schraubanker TSM 6x40 SW13 | 9 560 136 040 |

Uygulama Alanları

- ETAG 001 - Bölüm 4'e göre tekil montajlarda çatlaksız betonarmede onaylı (bkz. ETA-15/0514)
- Çatlaklı ve çatlaksız betonarme yapılarda taşıyıcı olmayan sistemlerde çoklu montajlarında uygun (bkz. ETA-16/0123)
- Doğal taş altyapılar için uygundur (mermer, granit vb.).
- Asma tavan sistemleri, boru hatları, havalandırma kanalları, yangın sistemleri, kablo kanalları, dekoratif ahşap tavan uygulamalarında.

Teknik Bilgiler

| | |
|-------------------------|-------|
| Min. delik derinliği | 40 mm |
| Min. bağlantı derinliği | 35 mm |
| Maks. montaj yüksekliği | 5 mm |

Özellikleri

- Hızlı, güvenli ve kolay montaj.
- Çatlaklı ve çatlaksız betonlarda yüksek yük dayanımı.
- Yüksek kesme ve çekme mukavemeti.
- Anında yük taşıyıcılığı.
- Gerekğinde demonte özelliği ve yeniden kullanılabilme.



Onay
ETA-15/0514
ETA-16/0123

Rot ve civata montajına hazır beton vidası 6x35 vız M8/M10

Metrik somunlu betonarme vidası

| Ø [mm] | Uzunluk [mm] | Paket Miktarı (adet) | Ürün Tanımı | Ürün Kodu |
|--------|--------------|----------------------|---------------------------------|---------------|
| 7,5 | 35 | 100 | Vida Dübeli TSM 6x35 vız M8/M10 | 9 560 006 035 |

Uygulama Alanı

- ETAG 001 - Bölüm 4'e göre tekil montajlarda çatlaksız betonarmede onaylı (bakınız. ETA -15/0504).
- Yüke dayanımı istenmeyen ahşap yapılarda, boşluklu alt zeminlerde (bims, tuğla, gazbeton) ya da çatlaklı ve çatlaksız betonarme zeminlerde çoklu montaj için uygun (bakınız. ETA-16/0123)
- Doğal taş altyapılar için uygundur (mermer, granit vb.).
- Mekanik sistem bağlantıları, su ve doğalgaz hatları, ısıtma ve soğutma havalandırma kanalları, asma tavan sistemleri, yangın sistemleri, dekoratif ahşap tavan uygulamalarında.

Montaj bilgileri

| | |
|-------------------------|-------|
| Min. delik derinliği | 40 mm |
| Min. bağlantı derinliği | 35 mm |

Özellikler

- Hızlı, güvenli ve kolay montaj.
- Çatlaklı ve çatlaksız betonlarda yüksek yük dayanımı.
- M8/M10 metrik vida ya da rot için hazır.
- Yüksek kesme ve çekme mukavemeti.
- Gerekğinde demonte özelliği ve yeniden kullanılabilme.



Onay
ETA-16/0123

Beton vidası

| Delik Çapı Ø (mm) | Boy (mm) | Paket Miktarı (adet) | Ürün Tanımı | Ürün Kodu |
|-------------------|----------|----------------------|-------------|---------------|
| 6 | 30 | 100 | CS 8x30 | 9 999 080 030 |
| 6 | 50 | 100 | CS 8x50 | 9 999 080 050 |
| 6 | 75 | 100 | CS 8x75 | 9 999 080 075 |
| 6 | 100 | 100 | CS 8x100 | 9 999 080 100 |
| 8 | 60 | 50 | CS 10x60 | 9 999 100 060 |
| 8 | 75 | 50 | CS 10x75 | 9 999 100 075 |
| 8 | 100 | 50 | CS 10x100 | 9 999 100 100 |
| 10 | 60 | 50 | CS 12x60 | 9 999 120 060 |
| 10 | 100 | 25 | CS 12x100 | 9 999 120 100 |
| 10 | 130 | 25 | CS 12x130 | 9 999 120 130 |
| 10 | 140 | 20 | CS 12x140 | 9 999 120 140 |
| 10 | 150 | 25 | CS 12x150 | 9 999 120 150 |
| 10 | 200 | 20 | CS 12x200 | 9 999 120 200 |
| 12 | 75 | 25 | CS 14x75 | 9 999 140 075 |
| 12 | 150 | 20 | CS 14x150 | 9 999 140 150 |

YENİ





Plastik Cephe Dübelleri

Kullanım Alanları:

- Cephe sistemleri montajında.
- Körkasa montajlarında.
- Kapı pencere çerçeve montajlarında.
- Kalın mazleme montajlarında.
- Dolap, gardırop vb. malzemelerin montajında.
- Kalorifer peteği montajlarında.

EJOT Plastik Cephe Dübelleri Avantajları:

- Tüm altyapı tipleri için uluslararası kullanım onaylı.
- Minimum montaj süresi.
- Minimum ankraj derinliği.
- Maksimum taşıma momenti.
- Radyal genişleme sayesinde en uygun açılma.
- Montaj güvenliği için çift burulma kilidi.
- Sorunlu altyapılarda optimal genişleme sayesinde güvenilir çözüm.
- Değişik renkli dübeller sayesinde ürünleri karıştırmama.



SDF - S-8V



SDF - KB-8V



SDF - S-10V



SDF - KB-10V



SDF - KB-10H



SDF - S-10H



SDF - KB-14A



SDF - S-14A



SDP - S-10G



SDP - KB-10G

Çinko kaplı, Cr (VI) içermeyen kaplama, çelik vidalı dübeller uzunluk yelpazesi (V)
A4 paslanmaz çelik vidalı dübeller uzunluk yelpazesi (E)

Uzunluk [mm] SDF - S-8V SDF - KB-8V

| Malzeme | V | E | V | E |
|---------|-----------------|---|-----------------|---|
| 50 | | | | |
| 60 | | | ● | |
| 70 | | | | |
| 80 | ● | | ● | |
| 100 | ● | | ● | |
| 120 | ● | | ● | |
| 140 | ● | | ● | |
| 160 | ● | | ● | |
| 180 | ● | | ● | |
| 200 | ● ¹⁾ | | ● ¹⁾ | |
| 220 | ● ¹⁾ | | ● ¹⁾ | |
| 240 | | | | |
| 260 | | | | |
| 280 | | | | |
| 300 | | | | |
| 320 | | | | |
| 340 | | | | |
| 360 | | | | |

Onay

| | |
|--|-------------------------|
| Dübel tipi | |
| Nominal delme çapı | d_{nom} / d_D [mm] |
| Delik kesit çapı | d_{cut} [mm] ≤ |
| Delme Derinliği | h_1 / t [mm] ≥ |
| Montaj Derinliği (beton+duvar) | h_{nom} / hv [mm] ≥ |
| Montaj Derinliği (beton) | $h_{nom,1} / hv$ [mm] ≥ |
| Montaj Derinliği (duvar) | $h_{nom,2} / hv$ [mm] ≥ |
| Monte edilecek inşaat malz. delik çapı | d_r [mm] |

| | |
|--|-----------------|
| İnşaat malzemesi | Standart |
| Standart beton ≥ C12/15 | DIN 1045 EN 12 |
| Dolu tuğla ≥ Mz 12 | DIN EN 772 |
| Dikey delikli tuğla ≥ H1z 12 | DIN 105-1 |
| Dikey delikli tuğla LHLz ¹⁾ | DIN 105-2 |
| Kireç kumu tuğlası ≥ KS 12 | DIN 106 |
| Kireç kumu dolu tuğla ≥ KSL 6 | DIN 106 |
| Mıncır tuğla ¹⁾ | DIN 398 |
| Hafif beton boşluklu blok ≥ HBL 2 | DIN 18151 |
| Hafif beton dolu tuğla | DIN 18152 |
| Beton tuğla ¹⁾ | DIN 18153 |
| Boşluklu beton tuğla ¹⁾ | DIN 18153 |
| Beton dış cephe panelleri ≥ C 12/15 | DIN 1045 |
| Gözenekli hafif beton | TGL |
| Gaz beton | DIN 1053 / 4165 |

SDF - S-10V SDF - KB-10V SDF - S-10H SDF - KB-10H SDF - S-14A SDF - KB-14A SDP - S-10G SDP - KB-10G

V E V E V E V E V E V E V E V E

| | | | | | | | | | | | | | | | | |
|---|--|---|---|---|---|---|---|-----------------|--|--|---|---|---|-----------------|---|-----------------|
| • | | • | • | | | | | | | | | | | | | |
| • | | • | • | | | | | | | | | | | | | |
| • | | • | • | | | | | | | | | | | | | |
| • | | • | | • | • | • | • | | | | • | • | • | • | • | • |
| • | | • | | • | • | • | • | | | | • | • | • | • | • | • |
| • | | • | | • | • | • | • | • | | | | | • | • | • | • |
| • | | • | | • | • | • | • | • | | | | | • | • | • | • |
| • | | • | | • | • | • | • | • | | | | | • | • | • | • |
| • | | • | | • | • | • | • | • | | | | | • | • ¹⁾ | • | • ¹⁾ |
| • | | • | | • | • | • | • | • | | | | | • | • ¹⁾ | • | • ¹⁾ |
| | | | | • | | | | • ¹⁾ | | | | | | | | |
| | | | | • | | | | • | | | | | | | | |
| | | | | • | | | | • ¹⁾ | | | | | | | | |
| | | | | • | | | | • | | | | | | | | |
| | | | | | | | | • | | | | | | | | |
| | | | | | | | | • | | | | | | | | |
| | | | | | | | | • | | | | | | | | |
| | | | | | | | | • | | | | | | | | |

1) Sipariş üzerine imal edilir.

| ETA-15/0387 | ETA-10/0305 | ETA-10/0305 | ETA-15/0027 | ETA-12/0502 |
|-------------|-------------|-------------|-------------|-------------|
| SDF-8V | SDF-10V | SDF-10H | SDF-14A | SDP-10G |
| 8 | 10 | 10 | 14 | 10 |
| 8.45 | 10.45 | 10.45 | 14.5 | 10.45 |
| 60 | 50 / 60 | 80 | 80 | 80 |
| 50 | – | 70 | 70 | 70 |
| 50 | 40 | 70 | 70 | 70 |
| 50 | 50 | 70 | 70 | 70 |
| 8.5 | 10.5 | 10.5 | 14.5 | 10.5 |

SDF-8V SDF-10V SDF-10H SDF-14A SDP-10G

| | | | | | | | | | | | | | | | | |
|-----|---|--|---|--|--|--|--|--|--|--|--|--|---|--|--|--|
| | • | | • | | | | | | | | | | | | | |
| | • | | • | | | | | | | | | | • | | | |
| | | | | | | | | | | | | | • | | | |
| | | | | | | | | | | | | | • | | | |
| (•) | | | • | | | | | | | | | | • | | | |
| | | | | | | | | | | | | | • | | | |
| | | | | | | | | | | | | | • | | | |
| (•) | | | | | | | | | | | | | • | | | |
| (•) | | | | | | | | | | | | | • | | | |
| | | | | | | | | | | | | | • | | | |
| | | | | | | | | | | | | | • | | | |
| | | | | | | | | | | | | | • | | | |
| | | | | | | | | | | | | | • | | | |
| | | | | | | | | | | | | | • | | | |

1) Genellikle altyapı üzerinde çekme testi uygulanır.
Not: Karakteristik yük taşıma kapasitesinin belirlenmesi için ilgili onaylara dikkat ediniz.

EJOT® SDF-S-8V Cephe dübeli
Havşa başlı



T30

Onay
ETA-14/0219



| Ø [mm] | Dübel Boyu L [mm] | Tespit Kalınlığı t fix | Paket Miktarı (adet) | Ürün Tanımı | Ürün Kodu |
|---|-------------------|------------------------|----------------------|-----------------|---------------|
| Cr VI içermeyen çinko kaplamalı çelik vidalı dübel (-V) | | | | | |
| 8 | 80 | | 100 | SDF-S-8Vx80-V | 8 569 080 430 |
| 8 | 100 | 50 | 100 | SDF-S-8Vx100-V | 8 569 100 430 |
| 8 | 120 | 70 | 100 | SDF-S-8Vx120-V | 8 569 120 430 |
| 8 | 140 | 90 | 100 | SDF-S-8Vx140-V | 8 569 140 430 |
| 8 | 160 | 110 | 100 | SDF-S-8Vx160-V | 8 569 160 430 |
| 8 | 180 | 130 | 100 | SDF-S-8Vx180-V | 8 569 180 430 |
| 8 | 200 | 150 | 100 | SDF-S-8Vx200-V* | 8 569 200 430 |
| 8 | 220 | 170 | 100 | SDF-S-8Vx220-V* | 8 569 220 430 |

*Teslimat süresi istek üzerine bildirilir.

Uygulama Alanı

- Ahşap elemanların beton ve tuğla duvarlara montajında.
- Arkadan havalandırılmalı cephelerde montaj için.

Özellikler

- Küçük delik çapı.
- Cr VI içermeyen kaplamalı vida.
- Değişik renkli dübellere sayesinde ürün karıştırmama.

Not

- Tasarımda ve uygulamalarda Z-21-2-589 onayını dikkate alınız.

Çinko kaplı çelik vidaların kullanma talimatı (ETA-10/0305) den alınmıştır.

Çinko kaplı çelik vidalar dış ortamlarda da kullanılabilir. Dış ortamlarda kullanılması durumunda, nem ve akan yağmur sularının vida başından vidanın iç kısmına girmeyecek şekilde dikkatli montaj yapılması gerekmektedir. Bunun içinde dübellerin kullanıldığı yerler cephe kaplamasının altında olmalı ve vida başlarının yumuşak plastik, sürekli elastik, bitüm yağı kombinasyonu katmanı gibi vida kapakları ile kaplanmalıdır (örneğin, araba gövde altı kaplaması veya boşluk koruma).

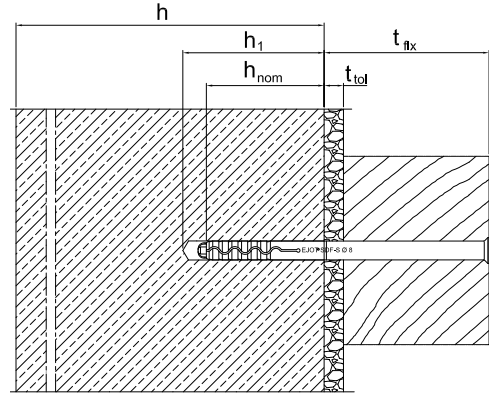
Teknik Bilgiler

| | |
|-----------------------------|------------------|
| Anahtar | TORX anahtar T30 |
| Delme Derinliği $\geq t$ | 60 mm |
| Montaj Derinliği $\geq h_v$ | 50 mm |

Karakteristik Yükler*

| | |
|---|---------|
| Çekme yükü $N_{Rk,p}$ betonda < C16/20 | 4,50 kN |
| Çekme yükü $N_{Rk,p}$ betonda \geq C16/20 | 6,50 kN |
| Tuğla Mz 28-1,8, NF | 2,50 kN |
| Kireç kumu dolu tuğla KS, NF 20-2,0 | 2,00 kN |
| Enine yük $V_{Rk,s}$ | |
| Çelik vidalı dübel | 5,30 kN |
| Eğilme momenti $M_{Rk,s}$ | |
| Çelik vidalı dübel | 8,20 Nm |

*Sıcaklık aralığı 30-50 °C / 50-80 °C'de geçerli



EJOT® SDF-KB-8V Cephe dübeli

Altı köşe başlı

| Ø [mm] | Dübel Boyu L [mm] | Tespit Kalınlığı t _{fix} | Paket Miktarı (adet) | Ürün Tanımı | Ürün Kodu |
|---|-------------------|-----------------------------------|----------------------|------------------|---------------|
| Cr VI içermeyen çinko kaplamalı çelik vidalı dübel (-V) | | | | | |
| 8 | 60 | 10 | 100 | SDF-KB-8Vx60-V | 8 570 060 430 |
| 8 | 80 | 30 | 100 | SDF-KB-8Vx80-V | 8 570 080 430 |
| 8 | 100 | 50 | 100 | SDF-KB-8Vx100-V | 8 570 100 430 |
| 8 | 120 | 70 | 100 | SDF-KB-8Vx120-V | 8 570 120 430 |
| 8 | 140 | 90 | 100 | SDF-KB-8Vx140-V | 8 570 140 430 |
| 8 | 160 | 110 | 100 | SDF-KB-8Vx160-V | 8 570 160 430 |
| 8 | 180 | 130 | 100 | SDF-KB-8Vx180-V | 8 570 180 430 |
| 8 | 200 | 150 | 100 | SDF-KB-8Vx200-V* | 8 570 200 430 |
| 8 | 220 | 170 | 100 | SDF-KB-8Vx220-V* | 8 570 220 430 |

*Teslimat süresi istek üzerine bildirilir.

Uygulama Alanı

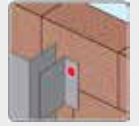
- Metal elemanların beton ve tuğla duvarlara montajında.
- Arkadan havalandırılmalı cepelerde montaj için.

Özellikler

- Flanşlı altı köşe başlı.
- Küçük delik çapı.
- Cr VI içermeyen kaplamalı vida.
- Isıl ve kimyasal yalıtım.
- Değişik renkli dübeller sayesinde ürün karıştırmama.

Not

- Tasarımda ve uygulamalarda Z-21-2-589 onayını dikkate alınız.



T30



Onay
ETA-15/0387

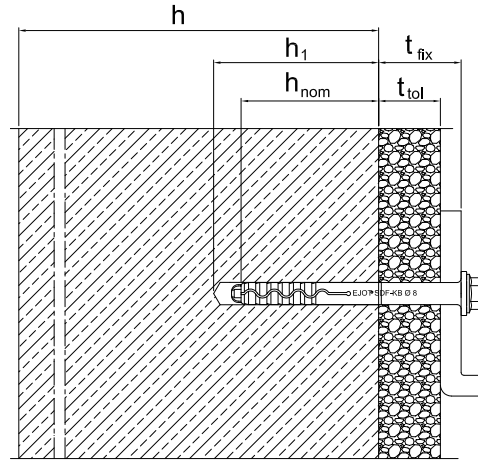
Teknik Bilgiler

| | |
|-----------------------------------|-----------------|
| Anahtar | Altı köşe A/F10 |
| Delme Derinliği ≥ t | 60 mm |
| Montaj Derinliği ≥ h _v | 50 mm |

Karakteristik Yükler*

| | |
|---|---------|
| Çekme yükü N _{Rk,D} betonda < C16/20 | 4,50 kN |
| Çekme yükü N _{Rk,D} betonda ≥ C16/20 | 6,50 kN |
| Tuğla Mz 28-1,8, NF | 2,50 kN |
| Kireç kumu dolu tuğla KS, NF 20-2,0 | 2,00 kN |
| Enine yük V _{Rk,S} | |
| Çelik vidalı dübel | 5,30 kN |
| Eğilme momenti M _{Rk,S} | |
| Çelik vidalı dübel | 8,20 Nm |

*Sıcaklık aralığı 30-50 °C / 50-80 °C'de geçerli



EJOT® SDF-S-10V Cephe dübeli
Havşa başlı



T40

Onay
ETA-10/0305



| Ø [mm] | Dübel Boyu L [mm] | Tespit Kalınlığı t_{fix} beton <0 (mm) | Yığıma Duvarda Tespit Kalınlığı $t_{fix} \leq$ (mm) | Paket Miktarı (adet) | Ürün Tanımı | Ürün Kodu |
|---|-------------------|--|---|----------------------|-----------------|---------------|
| Cr VI içermeyen çinko kaplamalı çelik vidalı dübel (-V) | | | | | | |
| 10 | 50 | 10 | - | 100 | SDF-S-10Vx50-V | 8 580 050 450 |
| 10 | 60 | 20 | 10 | 100 | SDF-S-10Vx60-V | 8 580 060 450 |
| 10 | 70 | 30 | 20 | 100 | SDF-S-10Vx70-V | 8 580 070 450 |
| 10 | 80 | 40 | 30 | 100 | SDF-S-10Vx80-V | 8 580 080 450 |
| 10 | 100 | 60 | 50 | 100 | SDF-S-10Vx100-V | 8 580 100 450 |
| 10 | 120 | 80 | 70 | 100 | SDF-S-10Vx120-V | 8 580 120 450 |
| 10 | 140 | 100 | 90 | 100 | SDF-S-10Vx140-V | 8 580 140 450 |
| 10 | 160 | 120 | 110 | 100 | SDF-S-10Vx160-V | 8 580 160 450 |
| 10 | 180 | 140 | 130 | 100 | SDF-S-10Vx180-V | 8 580 180 450 |
| 10 | 200 | 160 | 150 | 100 | SDF-S-10Vx200-V | 8 580 200 450 |
| 10 | 220 | 180 | 170 | 100 | SDF-S-10Vx220-V | 8 580 220 450 |

Uygulama Alanı

- Metal veya ahşap bileşenlerin montajında.
- ETAG 020 ye göre yük taşıması gerekli olmayan sistemlerde.
- Bahçe kapısı, kapı, pencere ve dörtgen kesitli ahşapların yapısal montajında.

Özellikler

- Betonda sadece 40 mm Montaj Derinliği.
- İki ayrı Montaj Derinliği (taş duvara montaj 50 mm).
- Çok kısa montaj süresi için çok kısa genişleme kısmı.
- Radyal genişleme sayesinde en uygun açılma.
- Çok yüksek eğilme momenti dayanımı.
- Cr VI içermeyen kaplamalı vida.
- Değişik renkli dübeller sayesinde ürünleri karıştırmama.
- Montaj güvenliği için çift burulma kilidi.

Not

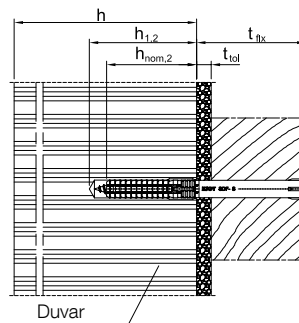
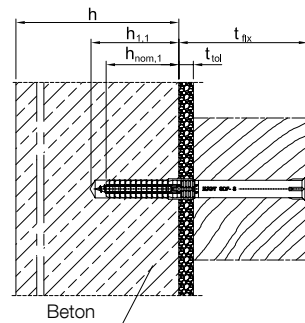
- Tasarımda ve ürünlerin kullanımında ETA-10/0305 Avrupa Teknik Onayına dikkat ediniz. Parametre ve yüklerle ilgili daha fazla bilgi onay içerisinde bulunabilir.

Teknik Bilgiler

| | |
|--|----------------|
| Betonda delik derinliği $h_{1,1}$ | ≥ 50 mm |
| Betonda etkin Montaj Derinliği $h_{nom,1}$ | ≥ 40 mm |
| Taş duvarda delik derinliği $h_{1,2}$ | ≥ 60 mm |
| Taş duvarda etkin Montaj Derinliği $h_{nom,2}$ | ≥ 50 mm |
| Delik Çapı d_0 | 10 mm |
| Monte edilecek inşaat malzemesi Delik Çapı d_1 | ≤ 10.5 mm |
| Anahtar | T40 |

Karakteristik Yükler

| | |
|---|----------|
| Çekme yükü $N_{Rk,p}$ betonda C12/15 | |
| Sıcaklık aralığı 30 °C / 50 °C | 4.50 kN |
| Sıcaklık aralığı 50 °C / 80 °C | 4.00 kN |
| F_{Rk} tuğla Mz 20-1.8, NF | 2.50 kN |
| F_{Rk} dolu kireç kumu tuğla KS 36, NF | 4.00 kN |
| F_{Rk} dolu kireç kumu tuğla KS 20, 8 DF | 4.50 kN |
| Beton C12/15 at $h_{nom,1} = 40$ mm de enine yük $V_{Rk,s}$ | |
| Çelik vidalı dübel | 7.93 kN |
| A4 paslanmaz çelik vidalı dübel | 9.12 kN |
| $H_{nom,2} = 50$ mm de enine yük $V_{Rk,s}$ | |
| Çelik vidalı dübel | 11.09 kN |
| A4 paslanmaz çelik vidalı dübel | 12.94 kN |
| Eğilme momenti $M_{Rk,s}$ at $h_{nom,1} = 40$ mm | |
| Çelik vidalı dübel | 13.80 kN |
| A4 paslanmaz çelik vidalı dübel | 16.09 kN |
| Eğilme Momenti $M_{Rk,s}$ at $h_{nom,2} = 50$ mm | |
| Çelik vidalı dübel | 23.01 Nm |
| A4 paslanmaz çelik vidalı dübel | 26.62 Nm |



EJOT® SDF-KB-10V Cephe dübeli

Altı köşe başlı

| Ø [mm] | Dübel Boyu L [mm] | Tespit Kalınlığı beton $t_{fix} < 0$ (mm) | Yığılma Duvarda Tespit Kalınlığı $t_{fix} \leq$ (mm) | Paket Miktarı (adet) | Ürün Tanımı | Ürün Kodu |
|---|-------------------|---|--|----------------------|------------------|---------------|
| Cr VI içermeyen çinko kaplamalı çelik vidalı dübel (-V) | | | | | | |
| 10 | 50 | 10 | - | 100 | SDF-KB-10Vx50-V | 8 581 050 450 |
| 10 | 60 | 20 | 10 | 100 | SDF-KB-10Vx60-V | 8 581 060 450 |
| 10 | 70 | 30 | 20 | 100 | SDF-KB-10Vx70-V | 8 581 070 450 |
| 10 | 80 | 40 | 30 | 100 | SDF-KB-10Vx80-V | 8 581 080 450 |
| 10 | 100 | 60 | 50 | 100 | SDF-KB-10Vx100-V | 8 581 100 450 |
| 10 | 120 | 80 | 70 | 100 | SDF-KB-10Vx120-V | 8 581 120 450 |
| 10 | 140 | 100 | 90 | 100 | SDF-KB-10Vx140-V | 8 581 140 450 |
| 10 | 160 | 120 | 110 | 100 | SDF-KB-10Vx160-V | 8 581 160 450 |
| 10 | 180 | 140 | 130 | 100 | SDF-KB-10Vx180-V | 8 581 180 450 |
| 10 | 200 | 160 | 150 | 100 | SDF-KB-10Vx200-V | 8 581 200 450 |
| 10 | 220 | 180 | 170 | 100 | SDF-KB-10Vx220-V | 8 581 220 450 |
| A4 paslanmaz çelik vidalı dübel (-E) | | | | | | |
| 10 | 50 | 10 | - | 100 | SDF-KB-10Vx50-E | 8 581 050 650 |
| 10 | 60 | 20 | 10 | 100 | SDF-KB-10Vx60-E | 8 581 060 650 |
| 10 | 70 | 30 | 20 | 100 | SDF-KB-10Vx70-E | 8 581 070 650 |

Uygulama Alanı

- Metal bileşenlerin montajında.
- ETAG 020 ye göre yük taşıması gerekli olmayan sistemlerde.
- Dolap, giydirme, açılı metal parçaların yapısal montajında.

Özellikler

- Betonda sadece 40 mm Montaj Derinliği.
- İki ayrı Montaj Derinliği (taş duvara montaj 50 mm).
- Çok kısa montaj süresi için çok kısa genişleme kısmı.
- Radyal genişleme sayesinde en uygun açılma.
- Çok yüksek eğilme momenti dayanımı.
- Cr VI içermeyen kaplamalı vida malzemesi.
- Değişik renkli dübeller sayesinde ürünleri karıştırmama.
- Montaj güvenliği için çift burulma kilidi.

Not

- Tasarımda ve ürünlerin kullanımında ETA-10/0305 Avrupa Teknik Onayına dikkat ediniz. Parametre ve yüklerle ilgili daha fazla bilgi onay içerisinde bulunabilir.

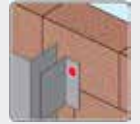
*Karakteristik Yüklerin hesabında malzeme emniyet katsayısı γ_m ve yük kat sayısı $\gamma_f=1,4$ dahil edilmiştir.

Teknik Bilgiler

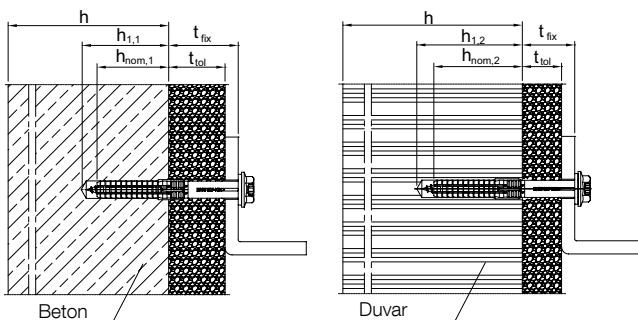
| | |
|--|----------------|
| Betonda delik derinliği $h_{1,1}$ | ≥ 50 mm |
| Betonda etkin Montaj Derinliği $h_{nom,1}$ | ≥ 40 mm |
| Taş duvarda delik derinliği $h_{1,2}$ | ≥ 60 mm |
| Taş duvarda etkin Montaj Derinliği $h_{nom,2}$ | ≥ 50 mm |
| Delik Çapı d_0 | 10 mm |
| Monte edilecek inşaat malzemesi Delik Çapı d_i | ≤ 10.5 mm |
| Anahtar | AF13/T40 |

Karakteristik Yükler

| | |
|---|----------|
| Çekme yükü $N_{Rk,p}$ betonda C12/15 | |
| Sıcaklık aralığı 30 °C / 50 °C | 4.50 kN |
| Sıcaklık aralığı 50 °C / 80 °C | 4.00 kN |
| F_{Rk} tuğla Mz 20-1.8, NF | 2.50 kN |
| F_{Rk} dolu kireç kumu tuğla KS 36, NF | 4.00 kN |
| F_{Rk} dolu kireç kumu tuğla KS 20, 8 DF | 4.50 kN |
| Beton C12/15 at $h_{nom,1}=40$ mm de enine yük $V_{Rk,s}$ | |
| Çelik vidalı dübel | 7.93 kN |
| A4 paslanmaz çelik vidalı dübel | 9.12 kN |
| $H_{nom,2}=50$ mm de enine yük $V_{Rk,s}$ | |
| Çelik vidalı dübel | 11.09 kN |
| A4 paslanmaz çelik vidalı dübel | 12.94 kN |
| Eğilme momenti $M_{Rk,s}$ at $h_{nom,1}=40$ mm | |
| Çelik vidalı dübel | 13.80 kN |
| A4 paslanmaz çelik vidalı dübel | 16.09 kN |
| Eğilme momenti $M_{Rk,s}$ at $h_{nom,2}=50$ mm | |
| Çelik vidalı dübel | 23.01 Nm |
| A4 paslanmaz çelik vidalı dübel | 26.62 Nm |



Onay
ETA-10/0305



EJOT® SDF-S-10H Cephe dübeli
Havşa başlı



T40



| Ø [mm] | Dübel Boyu L [mm] | Tespit Kalınlığı t _{fix} | Paket Miktarı (adet) | Ürün Tanımı | Ürün Kodu |
|---|-------------------|-----------------------------------|----------------------|-----------------|---------------|
| Cr VI içermeyen çinko kaplamalı çelik vidalı dübel (-V) | | | | | |
| 10 | 80 | 10 | 100 | SDF-S-10Hx80-V | 8 510 080 420 |
| 10 | 100 | 30 | 100 | SDF-S-10Hx100-V | 8 510 100 420 |
| 10 | 120 | 50 | 100 | SDF-S-10Hx120-V | 8 510 120 420 |
| 10 | 140 | 70 | 100 | SDF-S-10Hx140-V | 8 510 140 420 |
| 10 | 160 | 90 | 100 | SDF-S-10Hx160-V | 8 510 160 420 |
| 10 | 180 | 110 | 100 | SDF-S-10Hx180-V | 8 510 180 420 |
| 10 | 200 | 130 | 100 | SDF-S-10Hx200-V | 8 510 200 420 |
| 10 | 220 | 150 | 100 | SDF-S-10Hx220-V | 8 510 220 420 |
| 10 | 240 | 170 | 100 | SDF-S-10Hx240-V | 8 510 240 420 |
| 10 | 260 | 190 | 100 | SDF-S-10Hx260-V | 8 510 260 420 |
| 10 | 280 | 210 | 100 | SDF-S-10Hx280-V | 8 510 280 420 |
| 10 | 300 | 230 | 100 | SDF-S-10Hx300-V | 8 510 300 420 |
| A4 paslanmaz çelik vidalı dübel (-E) | | | | | |
| 10 | 80 | 10 | 100 | SDF-S-10Hx80-E | 8 510 080 620 |
| 10 | 100 | 30 | 100 | SDF-S-10Hx100-E | 8 510 100 620 |
| 10 | 120 | 50 | 100 | SDF-S-10Hx120-E | 8 510 120 620 |
| 10 | 140 | 70 | 100 | SDF-S-10Hx140-E | 8 510 140 620 |
| 10 | 160 | 90 | 100 | SDF-S-10Hx160-E | 8 510 160 620 |
| 10 | 180 | 110 | 100 | SDF-S-10Hx180-E | 8 510 180 620 |
| 10 | 200 | 130 | 100 | SDF-S-10Hx200-E | 8 510 200 620 |
| 10 | 220 | 150 | 100 | SDF-S-10Hx220-E | 8 510 220 620 |

Uygulama Alanı

- Metal veya ahşap bileşenlerin montajında.
- ETAG 020 ye göre yük taşıması gerekli olmayan sistemlerde.
- Bahçe kapısı, kapı, pencere ve ahşapların yapısal montajında.
- Betonarme dış duvar panelleri montajında.

Özellikler

- Tüm bilinen inşaat malzemeleri için onaylı.
- Sorunlu inşaatlarda optimal genişleme sayesinde güvenilir çözümler.
- Radyal genişleme sayesinde en uygun açılma.
- Cr VI içermeyen vida kaplama malzemesi.
- Değişik renkli dübeller sayesinde ürün karıştırmama.
- Montaj güvenliği için çift burulma kilidi.

Not

- Tasarımda ve ürünlerin kullanımında ETA-10/0305 Avrupa Teknik Onayına dikkat ediniz. Parametre ve yüklerle ilgili daha fazla bilgi onay içerisinde bulunabilir.

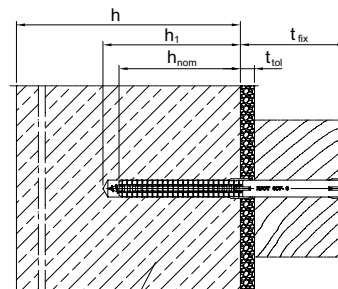
*Karakteristik Yüklerin hesabında malzeme emniyet kat sayısı γ_m ve yük kat sayısı $\gamma_f=1,4$ dahil edilmiştir.

Teknik Bilgiler

| | |
|--|----------------|
| Betonda delik derinliği $h_{1,1}$ | ≥ 80 mm |
| Betonda etkin Montaj Derinliği h_{nom} | ≥ 70 mm |
| Delik Çapı d_0 | 10 mm |
| Monte edilecek inşaat malzemesi Delik Çapı d_i | ≤ 10.5 mm |
| Anahtar | T40 |

Karakteristik Yükler

| | |
|---|----------|
| Çekme yükü $N_{Rk,p}$ betonda C12/15 | |
| Sıcaklık aralığı 30 °C / 50 °C | 4.50 kN |
| Sıcaklık aralığı 50 °C / 80 °C | 4.00 kN |
| Tuğla Mz 20-1,8, NF | 4.00 kN |
| Kireç kumu dolu tuğla KS 36, NF | 4.50 kN |
| Kireç kumu dolu tuğla KS 20, 8 DF | 4.50 kN |
| Hafif beton dolu tuğla V6, 2 DF | 2.00 kN |
| Gözenekli hafif beton | 2.00 kN |
| Dikey perfore tuğla HLz 12-0,9, NF | 2.00 kN |
| Kireç kumu perfore tuğla KSL 12, 4 DF | 2.50 kN |
| Hafif beton Hbl 10, 12 DF boşluklu blok | 1.20 kN |
| Enine yük $V_{Rk,s}$ | |
| Çelik vidalı dübel | 9.35 kN |
| A4 paslanmaz çelik vidalı dübel | 10.91 kN |
| Eğilme momenti $M_{Rk,s}$ | |
| Çelik vidalı dübel | 17.67 Nm |
| A4 paslanmaz çelik vidalı dübel | 20.62 Nm |



Alt konstrüksiyon

EJOT® SDF-KB-10H Cephe dübeli

Altı köşe başlı

| Ø [mm] | Dübel Boyu L [mm] | Tespit Kalınlığı t _{fix} | Paket Miktarı (adet) | Ürün Tanımı | Ürün Kodu |
|---|-------------------|-----------------------------------|----------------------|------------------|---------------|
| Cr VI içermeyen çinko kaplamalı çelik vidalı dübel (-V) | | | | | |
| 10 | 80 | 10 | 100 | SDF-KB-10Hx80-V | 8 513 080 420 |
| 10 | 100 | 30 | 100 | SDF-KB-10Hx100-V | 8 513 100 420 |
| 10 | 120 | 50 | 100 | SDF-KB-10Hx120-V | 8 513 120 420 |
| 10 | 140 | 70 | 100 | SDF-KB-10Hx140-V | 8 513 140 420 |
| 10 | 160 | 90 | 100 | SDF-KB-10Hx160-V | 8 513 160 420 |
| 10 | 180 | 110 | 100 | SDF-KB-10Hx180-V | 8 513 180 420 |
| 10 | 200 | 130 | 100 | SDF-KB-10Hx200-V | 8 513 200 420 |
| 10 | 220 | 150 | 100 | SDF-KB-10Hx220-V | 8 513 220 420 |
| A4 paslanmaz çelik vidalı dübel (-E) | | | | | |
| 10 | 80 | 10 | 100 | SDF-KB-10Hx80-E | 8 513 080 620 |
| 10 | 100 | 30 | 100 | SDF-KB-10Hx100-E | 8 513 100 620 |
| 10 | 120 | 50 | 100 | SDF-KB-10Hx120-E | 8 513 120 620 |
| 10 | 140 | 70 | 100 | SDF-KB-10Hx140-E | 8 513 140 620 |
| 10 | 160 | 90 | 100 | SDF-KB-10Hx160-E | 8 513 160 620 |
| 10 | 180 | 110 | 100 | SDF-KB-10Hx180-E | 8 513 180 620 |
| 10 | 200 | 130 | 100 | SDF-KB-10Hx200-E | 8 513 200 620 |
| 10 | 220 | 150 | 100 | SDF-KB-10Hx220-E | 8 513 220 620 |

Uygulama Alanı

- Metal veya ahşap bileşenlerin montajında.
- ETAG 020 ye göre yük taşıması gerekli olmayan sistemlerde.
- Bahçe kapısı, kapı, pencere ve ahşapların yapısal montajında.
- Betonarme dış duvar panelleri montajında.

Özellikler

- Tüm bilinen inşaat malzemeleri için onaylı.
- Sorunlu inşaatlarda optimal genişleme sayesinde güvenilir çözümler.
- Radyal genişleme sayesinde en uygun açılma.
- Cr VI içermeyen vida kaplama malzemesi.
- Değişik renkli dübellere sayesinde ürün karıştırmama.
- Montaj güvenliği için çift burulma kilidi.

Not

- Tasarımda ve ürünlerin kullanımında ETA-10/0305 Avrupa Teknik Onayına dikkat ediniz. Parametre ve yüklerle ilgili daha fazla bilgi onay içerisinde bulunabilir.

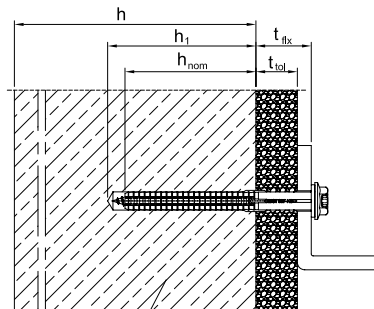
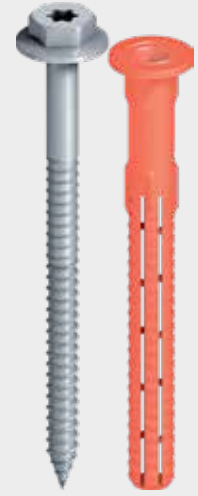
*Karakteristik Yüklerin hesabında malzeme emniyet kat sayısı γ_m ve yük kat sayısı $\gamma_f=1,4$ dahil edilmiştir.

Teknik Bilgiler

| | |
|--|----------------|
| Betonda delik derinliği $h_{1,1}$ | ≥ 80 mm |
| Betonda etkin Montaj Derinliği h_{nom} | ≥ 70 mm |
| Delik Çapı d_0 | 10 mm |
| Monte edilecek inşaat malzemesi Delik Çapı d_1 | $\leq 10,5$ mm |
| Anahtar | AF13/T40 |

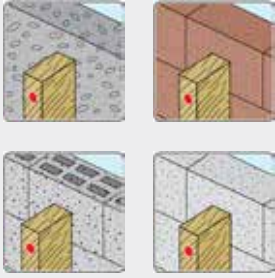
Karakteristik Yükler

| | |
|---|----------|
| Çekme yükü $N_{Rk,p}$ betonda C12/15 | |
| Sıcaklık aralığı 30 °C / 50 °C | 4.50 kN |
| Sıcaklık aralığı 50 °C / 80 °C | 4.00 kN |
| Tuğla Mz 20-1,8, NF | 4.00 kN |
| Kireç kumu dolu tuğla KS 36, NF | 4.50 kN |
| Kireç kumu dolu tuğla KS 20, 8 DF | 4.50 kN |
| Hafif beton dolu tuğla V6, 2 DF | 2.00 kN |
| Gözenekli hafif beton | 2.00 kN |
| Dikey perfore tuğla HLz 12-0,9, NF | 2.00 kN |
| Kireç kumu perfore tuğla KSL 12, 4 DF | 2.50 kN |
| Hafif beton Hbl 10, 12 DF boşluklu blok | 1.20 kN |
| Enine yük $V_{Rk,s}$ | |
| Çelik vidalı dübel | 9.35 kN |
| A4 paslanmaz çelik vidalı dübel | 10.91 kN |
| Eğilme momenti $M_{Rk,s}$ | |
| Çelik vidalı dübel | 17.67 Nm |
| A4 paslanmaz çelik vidalı dübel | 20.62 Nm |



Alt konstrüksiyon

EJOT® SDF-S-14A Cephe dübeli
Havşa başlı



Onay
ETA-15/0027

T40



| Ø [mm] | Dübel Boyu L [mm] | Tespit kalınlığı t _{fix} | Paket Miktarı (adet) | Ürün Tanımı | Ürün Kodu |
|---|-------------------|-----------------------------------|----------------------|-----------------|---------------|
| Cr VI içermeyen çinko kaplamalı çelik vidalı dübel (-V) | | | | | |
| 14 | 120 | 50 | 50 | SDF-S-14Ax120-V | 8 591 120 430 |
| 14 | 140 | 70 | 50 | SDF-S-14Ax140-V | 8 591 140 430 |
| 14 | 160 | 90 | 50 | SDF-S-14Ax160-V | 8 591 160 430 |
| 14 | 180 | 110 | 50 | SDF-S-14Ax180-V | 8 591 180 430 |
| 14 | 200 | 130 | 50 | SDF-S-14Ax200-V | 8 591 200 430 |
| 14 | 220 | 150 | 50 | SDF-S-14Ax220-V | 8 591 220 430 |
| 14 | 240 | 170 | 25 | SDF-S-14Ax240-V | 8 591 240 430 |
| 14 | 260 | 190 | 25 | SDF-S-14Ax260-V | 8 591 260 430 |
| 14 | 280 | 210 | 25 | SDF-S-14Ax280-V | 8 591 280 430 |
| 14 | 300 | 230 | 25 | SDF-S-14Ax300-V | 8 591 300 430 |
| 14 | 320 | 250 | 25 | SDF-S-14Ax320-V | 8 591 320 430 |
| 14 | 340 | 270 | 25 | SDF-S-14Ax340-V | 8 591 340 430 |
| 14 | 360 | 290 | 25 | SDF-S-14Ax360-V | 8 591 360 430 |

Uygulama Alanı

- Metal veya ahşap bileşenlerin montajında.
- ETAG 020 ye göre yük taşıması gerekli olmayan sistemlerde.
- Bahçe kapısı, kapı, pencere ve ahşapların yapısal montajında.

Özellikler

- Tüm bilinen inşaat malzemeleri için onaylı
- Sorunlu inşaatlarda optimal genişleme sayesinde güvenilir çözümler
- Radyal genişleme sayesinde en uygun açılma
- Cr VI içermeyen vida kaplama malzemesi
- Değişik renkli dübeller sayesinde ürün karıştırmama
- Montaj güvenliği için çift burulma kilidi

Not

- Tasarımda ve uygulamalarda onaylardaki karakteristik dayanımları dikkate alınız.

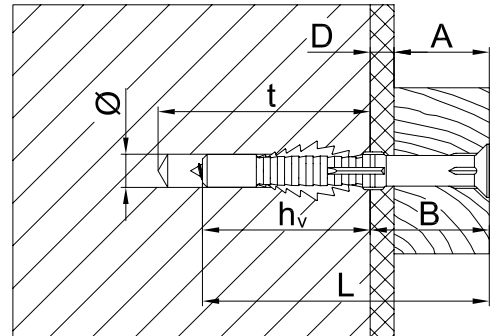
Teknik Bilgiler

| | |
|-----------------------------------|----------|
| Anahtar | TORX T40 |
| Delme Derinliği ≥ t | 80 mm |
| Montaj Derinliği ≥ h _v | 70 mm |

Karakteristik Yükler

| | |
|--|---------|
| Çekme yükü N _{Rk,p} betonda > C12/15 | 8.50 kN |
| Tuğla Mz 20-1,8, NF | 5.50 kN |
| Kireç kumu dolu tuğla KS 20-2.0 | 6.00 kN |
| Kireç kumu dolu tuğla KS 20-1.8 | 7.00 kN |
| Dolu tuğla V, 3 DF | 3.00 kN |
| Dikey perfore tuğla HLZ, 2 DF 28-1.2 | 2.00 kN |
| Kireç kumu perfore tuğla KSL, 8 DF 16-1.4 | 2.50 kN |
| Hafif beton Hbl 10, 12 DF boşluklu blok Hbl, 12 DF | 2.00 kN |
| Gaz beton f _b ≥ 2 N/mm ² | 1.20 kN |
| Gaz beton f _b ≥ 4 N/mm ² | 2.50 kN |
| Gaz beton f _b ≥ 6 N/mm ² | 3.50 kN |
| Enine yük V _{Rk,s} | |
| Çelik vidalı dübel | 21.7 kN |
| A4 paslanmaz çelik vidalı dübel | 25.3 kN |
| Eğilme momenti M _{Rk,s} | |
| Çelik vidalı dübel | 62.5 Nm |
| A4 paslanmaz çelik vidalı dübel | 72.9 Nm |

*Sıcaklık aralığı 30-50 °C / 50-80 °C'de geçerli.



EJOT® SDF-KB-14A Cephe dübeli

Altı köşe başlı

| Ø [mm] | Dübel Boyu L [mm] | Tespit kalınlığı t _{fix} | Paket Miktarı (adet) | Ürün Tanımı | Ürün Kodu |
|---|-------------------|-----------------------------------|----------------------|-------------------|---------------|
| Cr VI içermeyen çinko kaplamalı çelik vidalı dübel (-V) | | | | | |
| 14 | 80 | 10 | 50 | SDF-KB-14Ax80-V | 8 590 080 430 |
| 14 | 100 | 30 | 50 | SDF-KB-14Ax100-V | 8 590 100 430 |
| A4 paslanmaz çelik vidalı dübel (-E) | | | | | |
| 14 | 80 | 10 | 50 | SDF-KB-14Ax80-E* | 8 590 080 630 |
| 14 | 100 | 30 | 50 | SDF-KB-14Ax100-E* | 8 590 100 630 |

*Teslimat süresi istek üzerine bildirilir

Uygulama Alanı

- Metal bileşenlerin montajında.
- ETAG 020 ye göre yük taşıması gerekli olmayan sistemlerde.
- Dolaplar, kaplamalar, metal köşebentlerin yapısal montajında.

Özellikler

- Tüm bilinen inşaat malzemeleri için onaylı.
- Sorunlu inşaatlarda optimal genişleme sayesinde güvenilir çözümler.
- Radyal genişleme sayesinde en uygun açılma.
- Cr VI içermeyen vida kaplama malzemesi.
- Değişik renkli dübeller sayesinde ürün karıştırmama.
- Montaj güvenliği için çift burulma kilidi.

Not

- Tasarımda ve uygulamalarda onaylardaki karakteristik dayanımları dikkate alınır.

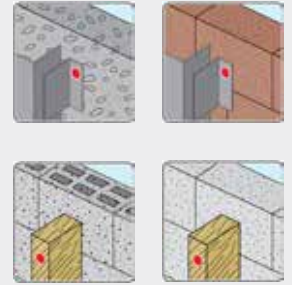
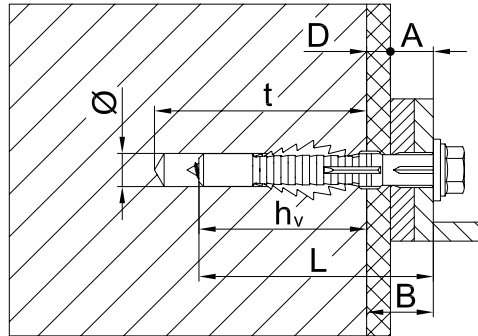
Teknik Bilgiler

| | |
|-----------------------------------|-----------------|
| Anahtar | Altı köşe A/F17 |
| Delme Derinliği ≥ t | 80 mm |
| Montaj Derinliği ≥ h _v | 70 mm |

Karakteristik Yükler

| | |
|--|---------|
| Çekme yükü N _{Rk,d} betonda > C12/15 | 8.50 kN |
| Tuğla Mz 20-1,8, NF | 5.50 kN |
| Kireç kumu dolu tuğla KS 20-2.0 | 6.00 kN |
| Kireç kumu dolu tuğla KS 20-1.8 | 7.00 kN |
| Dolu tuğla V, 3 DF | 3.00 kN |
| Dikey perfore tuğla HLz, 2 DF 28-1.2 | 2.00 kN |
| Kireç kumu perfore tuğla KSL, 8 DF 16-1.4 | 2.50 kN |
| Hafif beton Hbl 10, 12 DF boşluklu blok Hbl, 12 DF | 2.00 kN |
| Gaz beton f _b ≥ 2 N/mm ² | 1.20 kN |
| Gaz beton f _b ≥ 4 N/mm ² | 2.50 kN |
| Gaz beton f _b ≥ 6 N/mm ² | 3.50 kN |
| Enine yük V _{Rk,s} | |
| Çelik vidalı dübel | 21.7 kN |
| A4 paslanmaz çelik vidalı dübel | 25.3 kN |
| Eğilme momenti M _{Rk,s} | |
| Çelik vidalı dübel | 62.5 Nm |
| A4 paslanmaz çelik vidalı dübel | 72.9 Nm |

*Sıcaklık aralığı 30-50 C / 50-80 °C' de geçerli



Onay
ETA-15/0027

AF17



EJOT® SDP-S-10G Cephe dübeli
Havşa başlı

YENİ



ETA **CE**
Onay
ETA-12/0502



T40



| Ø [mm] | Dübel Boyu L [mm] | Tespit kalınlığı t_{fix} | Paket Miktarı (adet) | Ürün Tanımı | Ürün Kodu |
|---|-------------------|----------------------------|----------------------|-----------------|---------------|
| Cr VI içermeyen çinko kaplamalı çelik vidalı dübel (-V) | | | | | |
| 10 | 80 | 10 | 100 | SDP-S-10Gx80-V | 8 530 080 420 |
| 10 | 100 | 30 | 100 | SDP-S-10Gx100-V | 8 530 100 420 |
| 10 | 120 | 50 | 100 | SDP-S-10Gx120-V | 8 530 120 420 |
| 10 | 140 | 70 | 100 | SDP-S-10Gx140-V | 8 530 140 420 |
| 10 | 160 | 90 | 100 | SDP-S-10Gx160-V | 8 530 160 420 |
| 10 | 180 | 110 | 100 | SDP-S-10Gx180-V | 8 530 180 420 |
| 10 | 200 | 130 | 100 | SDP-S-10Gx200-V | 8 530 200 420 |
| 10 | 220 | 150 | 100 | SDP-S-10Gx220-V | 8 530 220 420 |
| A4 paslanmaz çelik vidalı dübel (-E) | | | | | |
| 10 | 80 | 10 | 100 | SDP-S-10Gx80-E | 8 530 080 620 |
| 10 | 100 | 30 | 100 | SDP-S-10Gx100-E | 8 530 100 620 |
| 10 | 120 | 50 | 100 | SDP-S-10Gx120-E | 8 530 120 620 |
| 10 | 140 | 70 | 100 | SDP-S-10Gx140-E | 8 530 140 620 |
| 10 | 160 | 90 | 100 | SDP-S-10Gx160-E | 8 530 160 620 |
| 10 | 180 | 110 | 100 | SDP-S-10Gx180-E | 8 530 180 620 |
| 10 | 200 | 130 | 100 | SDP-S-10Gx200-E | 8 530 200 620 |
| 10 | 220 | 150 | 100 | SDP-S-10Gx220-E | 8 530 220 620 |

Uygulama Alanı

- Ahşap elemanların gaz betona montajında.

Özellikler

- İki kademeli vidalı cephe dübeli.
- Radyal genişleme sayesinde en uygun açılma.
- Yüksek yük taşıma kapasitesi.
- Çinko kaplı çelik ve paslanmaz çelik vida alternatifli.

Not

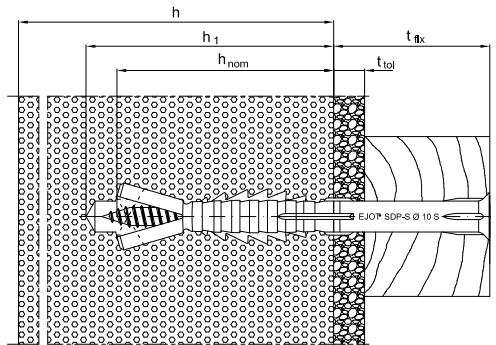
- Tasarımda ve uygulamalarda ETA-012/0502 onayını dikkate alınız.

Teknik Bilgiler

| | |
|-----------------------------|----------|
| Anahtar | TORX T40 |
| Delme Derinliği $\geq t$ | 80 mm |
| Montaj Derinliği $\geq h_v$ | 70 mm |

Karakteristik Yükler

| | |
|---|------------------------------|
| Basınç dayanımlı gaz beton [N/mm ²] | |
| Gaz beton 2 | 0.75 kN |
| Gaz beton 3 | 1.31 kN |
| Gaz beton 4 | 1.87 kN |
| Gaz beton 6 | 3.00 kN |
| Kısmi güvenlik faktörü γ_{MAAC} | 2.00 |
| Karakteristik eğilme momenti | |
| Çelik vida | 17.7 Nm / γ_{Ms} 1.50 |
| Paslanmaz çelik vida | 20.6 Nm / γ_{Ms} 1.87 |



EJOT® SDP-KB-10G Cephe dübeli
Altı köşe başlı

| Ø [mm] | Dübel Boyu L [mm] | Tespit kalınlığı t _{fix} | Paket Miktarı (adet) | Ürün Tanımı | Ürün Kodu |
|---|-------------------|-----------------------------------|----------------------|------------------|---------------|
| Cr VI içermeyen çinko kaplamalı çelik vidalı dübel (-V) | | | | | |
| 10 | 80 | 10 | 100 | SDP-KB-10Gx80-V | 8 532 080 420 |
| 10 | 100 | 30 | 100 | SDP-KB-10Gx100-V | 8 532 100 420 |
| 10 | 120 | 50 | 100 | SDP-KB-10Gx120-V | 8 532 120 420 |
| 10 | 140 | 70 | 100 | SDP-KB-10Gx140-V | 8 532 140 420 |
| 10 | 160 | 90 | 100 | SDP-KB-10Gx160-V | 8 532 160 420 |
| 10 | 180 | 110 | 100 | SDP-KB-10Gx180-V | 8 532 180 420 |
| 10 | 200 | 130 | 100 | SDP-KB-10Gx200-V | 8 532 200 420 |
| 10 | 220 | 150 | 100 | SDP-KB-10Gx220-V | 8 532 220 420 |
| A4 paslanmaz çelik vidalı dübel (-E) | | | | | |
| 10 | 80 | 10 | 100 | SDP-KB-10Gx80-E | 8 532 080 620 |
| 10 | 100 | 30 | 100 | SDP-KB-10Gx100-E | 8 532 100 620 |
| 10 | 120 | 50 | 100 | SDP-KB-10Gx120-E | 8 532 120 620 |
| 10 | 140 | 70 | 100 | SDP-KB-10Gx140-E | 8 532 140 620 |
| 10 | 160 | 90 | 100 | SDP-KB-10Gx160-E | 8 532 160 620 |
| 10 | 180 | 110 | 100 | SDP-KB-10Gx180-E | 8 532 180 620 |
| 10 | 200 | 130 | 100 | SDP-KB-10Gx200-E | 8 532 200 620 |
| 10 | 220 | 150 | 100 | SDP-KB-10Gx220-E | 8 532 220 620 |

Uygulama Alanı

- Metal elemanların gaz betona montajında.

Özellikler

- İki kademeli vidalı cephe dübeli.
- Radyal genişleme sayesinde en uygun açılma.
- Yüksek yük taşıma kapasitesi.
- Çinko kaplı çelik ve paslanmaz çelik vida alternatifli.

Not

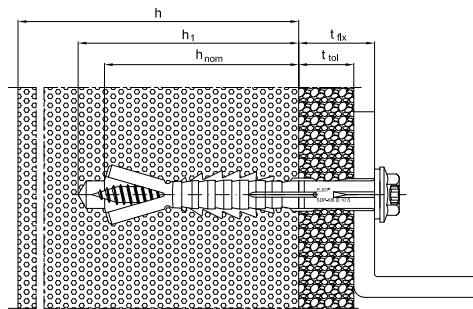
- Tasarımda ve uygulamalarda ETA-012/0502 onayını dikkate alınız.

Teknik Bilgiler

| | |
|-----------------------------------|---------------|
| Anahtar | AF13/TORX T40 |
| Delme Derinliği ≥ t | 80 mm |
| Montaj Derinliği ≥ h _v | 70 mm |

Karakteristik Yükler

| | |
|---|--------------------------------|
| Basınç dayanımlı gaz beton [N/mm ²] | |
| Gaz beton 2 | 0.75 kN |
| Gaz beton 3 | 1.31 kN |
| Gaz beton 4 | 1.87 kN |
| Gaz beton 6 | 3.00 kN |
| Kısmi güvenlik faktörü γ _{MAAC} | 2.00 |
| Karakteristik Eğilme momenti | |
| Çelik vida | 17.7 Nm / γ _{Ms} 1.50 |
| Paslanmaz çelik vida | 20.6 Nm / γ _{Ms} 1.87 |





EJOT®
Super Epoxy SE 800
Sismik Kimyasal Döbel
Saf epoksi reçine bazlı sismik
(c2) onaylı kimyasal döbel



EJOT®
Super Epoxy SE 800
Kimyasal Döbel
Saf epoksi reçine bazlı
kimyasal döbel



EJOT®
Multifix VSF
Kimyasal Döbel
Vinilester reçine bazlı strensiz
kimyasal döbel



EJOT®
Multifix MASF
Kimyasal Döbel
Metil akrilat reçine bazlı strensiz
kimyasal döbel

Kimyasal Dübeller

Kullanım Alanları:

- Bina güçlendirmelerinde filiz ekmek için.
- Panjur montajı, posta kutuları montajı, alüminyum ve paslanmaz metal korkuluk, küpeşte montajı.
- Işıklandırma sistemi montajı, lamba montajı.
- Makinaların zemine ve duvara montajı.
- Klozet ve banyo armatürleri montajı.
- Uydu anteni, tv vericisi montajı.
- Radyatör montajı, boru montajı.
- GSM baz istasyonu montajı.
- Reklam panolarının asılması.
- Tavan ve duvarda kablo sabitleme.
- Kapı, trabzan, parmaklık, ızgara montajı.
- Tente, güneş kırıcı, yol tabelası montajı.

EJOT Kimyasal Dübellerinin Avantajları

- Beton, dolu tuğla, boşluklu tuğla, briket, doğal taş, granit ve kaya üzerinde uygulanabilir.
- Hızlı kürleşir.
- 80 °C'ye kadar ısıya dayanıklıdır.



EJOT®
Multifix PSF
Kimyasal Dübel
Polyester reçine bazlı strensiz
kimyasal dübel

EJOT® Super Epoxy SE 800 sismik kimyasal dübel

Saf epoksi reçine bazlı sismik (c2) onaylı kimyasal dübel



Onay
ETA-15/0536 ve
ETA-18/0160



| Hacim [ml] | Bileşik | Paket Miktarı (adet) | Ürün Tanımı | Ürün Kodu |
|------------|------------|----------------------|---------------------------------|---------------|
| 585 | SAF epoksi | 12 | EJOT Super Epoxy SE 800 Seismic | 9 570 000 500 |

Uygulama Alanı

- Betonarmede M8-M30 rod uygulamaları M8-M32 nervürlü demir uygulamaları için dizayn edilmiştir.
- Çatlaklı ve çatlaksız betonarme altyapılarda sonradan filiz ekimi uygulamalarında, karotla açılmış deliklerde kullanılabilen C2 sismik ETA onaylı.

Özellikler

- Yapısal uygulamalar ve yüksek performans istenen uygulamalar için çift bileşenli, saf epoksi reçine bazlı kimyasal dübel.

Karakteristik Özellikleri

- Yüksek yükler için uygundur.
- Büzülme yapmaz.
- Yüksek kimyasal ve ısı direncine sahiptir.
- Çatlaklı çatlaksız betonarme alt yapılarda kullanılabilir.
- Yangın dayanımlıdır.
- Ilık ve sıcak bölgelerde kullanıma uygundur.
- Elmaslı matkap ve karot ile açılan deliklerde kullanılabilir.
- Derin filiz ekimlerine uygundur.
- Ahşap altyapılara filiz ekimi için ideal.
- Yüksek kimyasal dayanımı gerektiren deniz tuzu, yüzme havuzu ortamlarına uygundur.
- Sismik yükler için C2 sismik ETA onaylı.

Onaylar / Raporlar

- ETA -15/0536 ve ETA-18/0160 onaylı.
- VOC sınıflandırması A+.

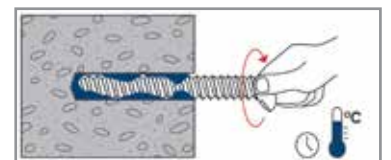
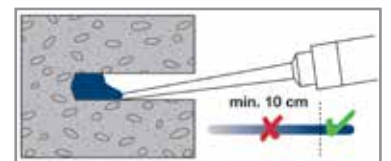
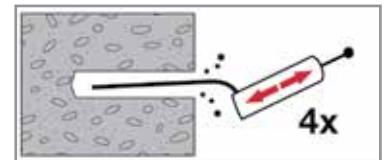
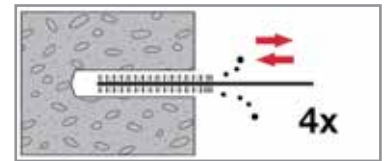
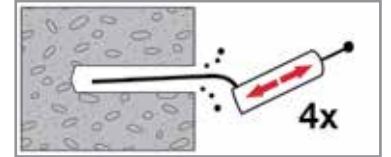
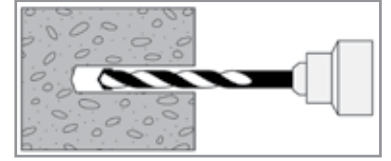
Not

- Detay ve sorunlarınız için teknik departmanla iletişime geçiniz.
- Detaylar için ETA -15/0536 ve ETA-18/0160 onayına bakınız.

Çalışma ve kürlenme zamanları

| °C | İkmal | Yük | Yük |
|-------|--------|-----|------|
| 5-9 | 2h | 50h | 100h |
| 10-19 | 1h 30' | 30h | 60h |
| 20-29 | 30' | 10h | 20h |
| 30-39 | 20' | 6h | 12h |
| 40 | 12' | 4h | 8h |

Minimum reçine sıcaklığı + 10°
Minimum betonarme sıcaklığı + 5°



EJOT® Super Epoxy SE 800 kimyasal dübel

Saf epoksi reçine bazlı kimyasal dübel

| Hacim [ml] | Bileşik | Paket Miktarı (adet) | Ürün Tanımı | Ürün Kodu |
|------------|------------|----------------------|-------------------------|---------------|
| 400 | Saf epoksi | 12 | EJOT Super Epoxy SE 800 | 9 570 000 400 |

Uygulama Alanı

- Taş, rod ve nervürlü demir için kullanım onaylı.
- M8, M10, M12, M16, M20 rodlar da ETA onaylı.
- Ø 8 - Ø 32 mm nervürlü demirde ETA onaylı.

Özellikler

- Yapısal uygulamalar ve yüksek performans istenen uygulamalar için çift bileşenli, saf epoksi reçine bazlı kimyasal dübel.

Karakteristik Özellikleri

- Yüksek yükler için uygundur.
- Firesizdir.
- Nemli, ıslak ve su altındaki ortamlarda kullanılabilir.
- Yüksek kimyasal ve ısı direncine sahiptir.
- Elmaslı matkap ve karot ile açılan deliklerde kullanılabilir.
- Dinamik ve uzun zamanlı yüklere dirençlidir.
- Yangın dayanımlıdır.
- Ilık ve sıcak bölgelerde kullanıma uygundur.

Onaylar / Raporlar

- ETA - 13/0918 onaylı.
- VOC sınıflandırması A+.

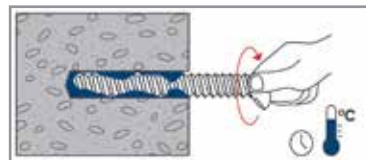
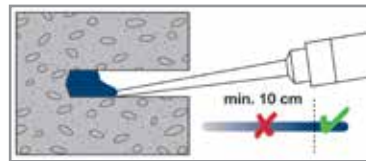
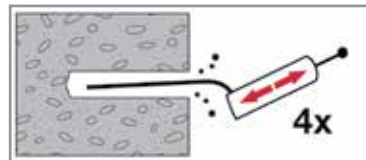
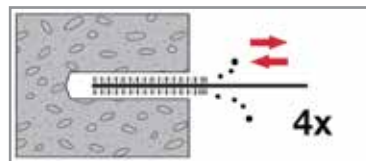
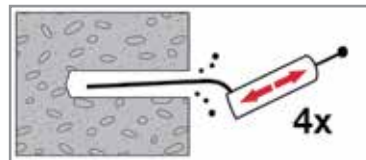
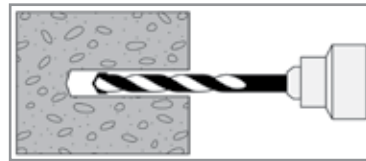
Çalışma ve kürlenme zamanları

| °C | 1h | 33h | 50h |
|----|-----|-----|-----|
| 5 | 1h | 33h | 50h |
| 10 | 50' | 24h | 36h |
| 20 | 30' | 6h | 9h |
| 30 | 15' | 4h | 6h |
| 40 | 8' | 3h | 4h |

Minimum reçine sıcaklığı + 10°
Minimum betonarme sıcaklığı + 5°

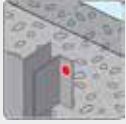


Onay
ETA-13/0918



EJOT® Multifix VSF kimyasal dübel

Vinilester reçine bazlı strensiz kimyasal dübel



| Hacim [ml] | Bileşik | Paket Miktarı (adet) | Ürün Tanımı | Ürün Kodu |
|------------|---------------------|----------------------|-------------------|---------------|
| 410 | Vinilester strensiz | 12 | EJOT Multifix VSF | 9 571 000 410 |

*İstendiği takdirde 300ml ambalaj ile de sipariş edilebilir.

Uygulama Alanı

- Rod ve nervürlü demir için çatlaklı ve çatlaksız betonda kullanım onaylı.
- M8, M10, M12, M16, M20, M24 rodlar da ETA onaylı.
- Ø 8, 10, 12, 14, 16, 20, 25 nervürlü demirde ETA onaylı.

Özellikler

- Yapısal uygulamalar için çift bileşenli, vinilester reçine bazlı strensiz düşük kokulu kimyasal dübel.

Karakteristik Özellikleri

- Yüksek ve kritik yükler için uygundur.
- Yüksek yük dayanımlıdır.
- Strensiz ve az kokuludur.
- İç ve dış mekan uygulamalarında kullanılabilir.
- Hızlı kürlenir.
- Nemli ve ıslak ortamlarda kullanılabilir.
- Yangın dayanımlıdır.
- İçme suyu ile kullanıma uygundur.
- Dinamik yüklere dayanıklıdır.

Onaylar / Raporlar

- ETA - 15/0282 betonarmede option 1 çatlaklı beton ve nervürlü demir onaylı.
- VOC sınıflandırması A+.
- BS6920 onaylı.

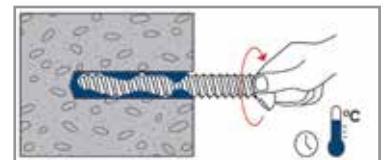
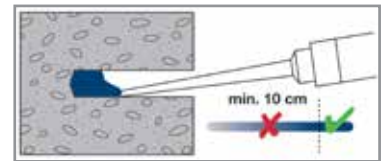
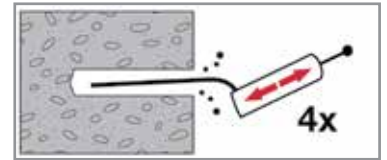
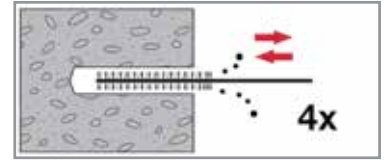
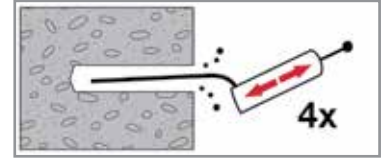
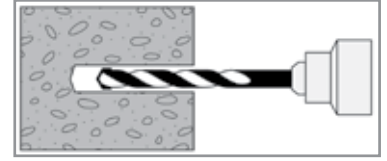
Not

- Detay ve sorunlarınız için teknik departmanla iletişime geçiniz.

Çalışma ve kürlenme zamanları

| °C | 50' | 4h | 8h |
|------|-----|-------|-----|
| -10* | 50' | 4h | 8h |
| -5 | 40' | 3h | 6h |
| 5 | 20' | 1h30' | 3h |
| 15 | 9' | 1h | 2h |
| 25 | 5' | 30' | 1h |
| 35 | 3' | 20' | 40' |

Reçine sıcaklığı en az 20° olmalıdır. Tam kürlenme 24 saat içinde gerçekleşir. Tüm değerler beraberinde verilen karıştırıcı uçla mümkündür.



EJOT® Multifix MASF kimyasal dübel
Metil akrilat reçine bazlı strensiz kimyasal dübel

| Hacim [ml] | Bileşik | Paket Miktarı (adet) | Ürün Tanımı | Ürün Kodu |
|------------|------------------------|----------------------|--------------------|---------------|
| 410 | Metil akrilat strensiz | 12 | EJOT Multifix MASF | 9 572 000 410 |

Uygulama Alanı

- Rotlar ve rebar uygulamaları için uygundur.

Özellikler

- Yapısal uygulamalar için çift bileşenli, polyester reçine bazlı strensiz düşük kokulu kimyasal dübel.

Karakteristik Özellikleri

- İyi derecede kimyasal dayanıma sahiptir.
- Orta ve ağır yük uygulamalarında kullanılabilir.
- Yüksek yük dayanımlıdır.
- İç ve dış mekan uygulamalarında kullanılabilir.
- Hızlı kürlenir.

Onaylar / Raporlar

- ETA -16/0506 duvarlarda ve betonarmede

Not

- Detay ve sorunlarınız için teknik departmanla iletişime geçiniz.

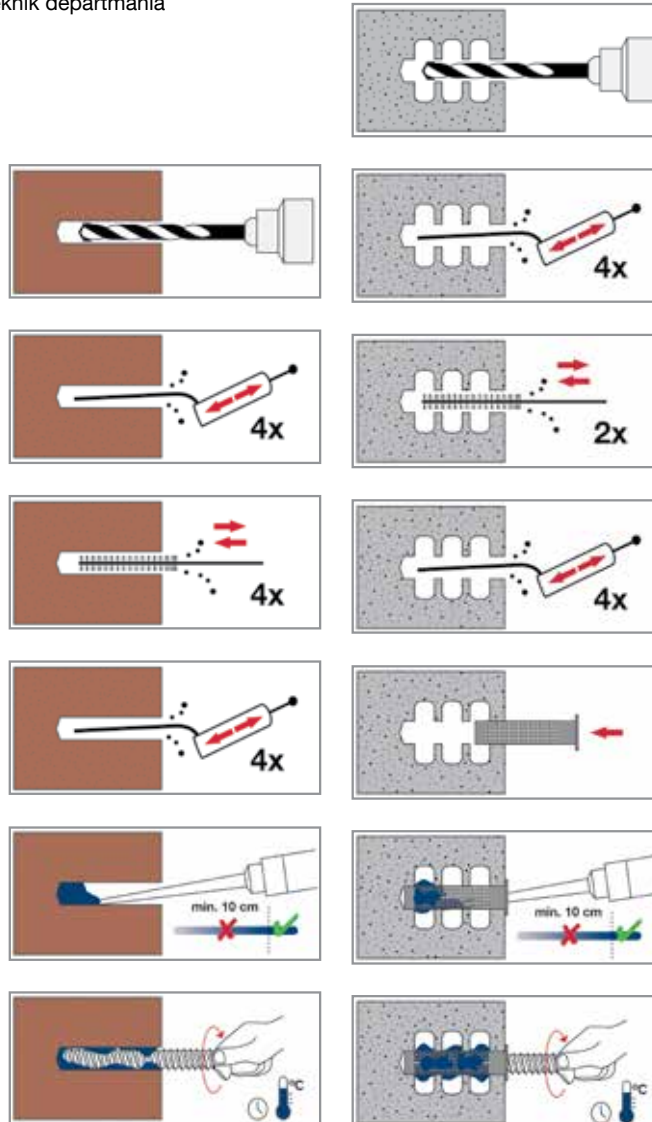
Çalışma ve kürlenme zamanları

| °C | İkmal | Yüklenme | Kürlenme |
|----|-------|----------|----------|
| 5 | 20 | 1h30' | 3h |
| 15 | 9' | 1h | 2h |
| 25 | 5' | 30' | 1h |
| 35 | 3' | 20' | 40 |

Reçine sıcaklığı en az 20°, tam kürlenme 24 saat. Tüm değerler beraberinde verilen karıştırıcı uçla mümkündür.



Onay
ETA -16/0506



EJOT® Multifix PSF kimyasal dübel

Polyester reçine bazlı strensiz kimyasal dübel

YENİ



| Hacim [ml] | Bileşik | Paket Miktarı (adet) | Ürün Tanımı | Ürün Kodu |
|------------|----------------------------|----------------------|-------------------|---------------|
| 410 | Polyester esaslı, strensiz | 12 | EJOT Multifix PSF | 9 570 000 410 |

Uygulama Alanı

- Yığma duvarlarda kullanıma uygun.
- Betonda M8, M10, M12, M16 rodlar da ETA onaylı, delikli yığma duvarda M10 da ETA onaylı.

Özellikler

- Yapısal uygulamalar için çift bileşenli, polyester reçine bazlı strensiz düşük kokulu kimyasal dübel.

Karakteristik Özellikleri

- Orta yükler için uygundur.
- İyi dayanımlıdır.
- Strensiz ve az kokuludur.
- İç ve dış mekan uygulamalarında kullanılabilir.
- Hızlı kürlenir.
- Çok amaçlı kullanım.
- Soğuk bölgelerde kullanıma uygundur.

Onaylar / Raporlar

- ETA - 15/0342 duvarlarda.
- ETA - 15/0287 betonarmede option 7.
- VOC sınıflandırması A+.

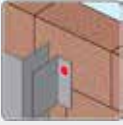
Not

- Detay ve sorunlarınız için teknik departmanla iletişime geçiniz.

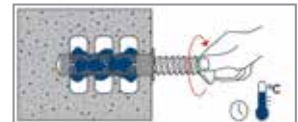
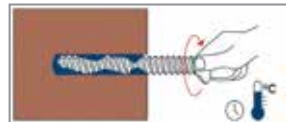
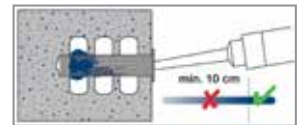
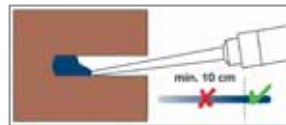
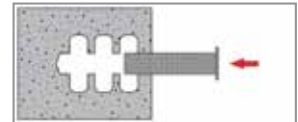
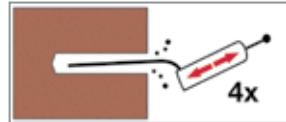
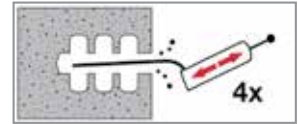
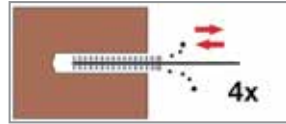
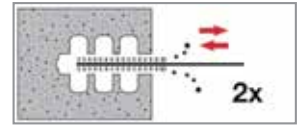
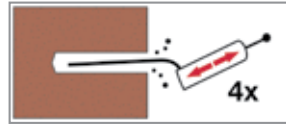
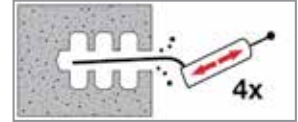
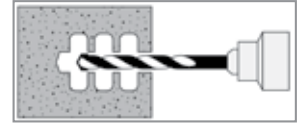
Çalışma ve kürlenme zamanları

| °C | İçerme Zamanı | Kürlenme Zamanı | Kürlenme Zamanı |
|------|---------------|-----------------|-----------------|
| -10* | 50' | 4h | 8h |
| -5 | 40' | 3h | 6h |
| 5 | 20' | 1h30' | 3h |
| 15 | 9' | 1h | 2h |
| 25 | 5' | 30' | 1h |
| 35 | 3' | 20' | 40' |

Reçine sıcaklığı en az 20° , tam kürlenme 24 saat .
Tüm değerler beraberinde verilen karıştırıcı uçla mümkündür.



Onay
ETA-15/0342
ETA 15/0287







Tie-Rod AST

Polyester ve vinilester bazlı kimyasal dübellerde onaylı

| Vida dişi | Uzunluk [mm] | Betonda min. Montaj Derinliği [mm] | Dolu tuğlada min. Montaj Derinliği [mm] | Delik çapı beton/dolu tuğla [mm] | Paket Miktarı (adet) | Ürün Tanımı | Ürün Kodu |
|--------------------|--------------|------------------------------------|---|----------------------------------|----------------------|----------------|---------------|
| Çinko kaplı çelik | | | | | | | |
| M8 | 110 | 60 | 80 | 10 | 10 | AST M8x110-V | 9 570 098 110 |
| M10 | 130 | 70 | 85 | 12 | 10 | AST M10x130-V | 9 570 910 130 |
| M12 | 160 | 80 | 95 | 14 | 10 | AST M12x160-V | 9 570 912 160 |
| M16 | 190 | 100 | - | 18 | 10 | AST M16x190-V* | 9 570 916 190 |
| A4 paslanmaz çelik | | | | | | | |
| M8 | 110 | 60 | 80 | 10 | 10 | AST M8x110-E | 9 571 098 110 |
| M10 | 130 | 70 | 85 | 12 | 10 | AST M10x130-E | 9 571 910 130 |
| M12 | 160 | 80 | 95 | 14 | 10 | AST M12x160-E | 9 571 912 160 |
| M16 | 190 | 100 | - | 18 | 10 | AST M16x190-E* | 9 571 916 190 |

Dolu tuğla yığma duvarda onayı yok.

Sipariş bilgisi: Farklı boy ve çaplar özel siparişle üretilebilir.

Uygulama Alanı

- Betonarme ve dolu tuğlada montaj için.
- Delikli tuğlada tül dübellere ile beraber kullanılır.

Özellikler

- AST çelik.
- Rod: Kalite 5.8 veya 8.8 EN ISO 898-1'e göre.
- Somun: Kalite 5 veya 6 EN 20898-2'e göre.
- Pul: EN ISO 7089'a göre.

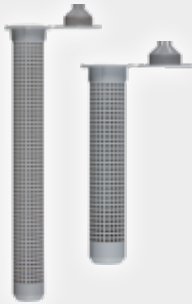
Özellikler AST A4 Paslanmaz çelik (1.4401 / 1.4571)

- Rod: EN 10088 Kalite 70 (A4 - 70) EN ISO 3506'e göre.
- Somun: EN 10088 Kalite 70 (A4 - 70) EN ISO 3506'e göre.
- Pul: EN 10088'e göre.

Not

- Karakteristik yük taşıma kapasitelerini belirlemek için betonarmada ETA - 15/0287 ve ETA - 15/0282, yığma duvarda ETA - 15/0342 dikkate alınmalıdır.

Tül dübel



| Delik Çapı [mm] | Delik derinliği t ≤ mm | Rod çapı | Paket Miktarı (adet) | Ürün Tanımı | Ürün Kodu |
|-----------------|------------------------|----------|----------------------|---------------|---------------|
| 12 | 55 | M8 | 10 | Sleeve 12x50 | 9 570 012 050 |
| 12 | 85 | M8 | 10 | Sleeve 12x80 | 9 570 012 080 |
| 16 | 90 | M10 | 10 | Sleeve 16x85 | 9 570 016 085 |
| 16 | 135 | M10 | 10 | Sleeve 16x130 | 9 570 016 130 |
| 20 | 90 | M12 | 10 | Sleeve 20x85 | 9 570 020 085 |

Uygulama Alanı

- Boşluklu duvar altyapıları için vazgeçilmez tül dübel.

Özellikler

- Kimyasal dübel uygulandıktan sonra kapatılan kapak ankrajı orta noktada tutar.

Not

- Onaylı kombinasyonları ETA-15/0342 kontrol edilmelidir.

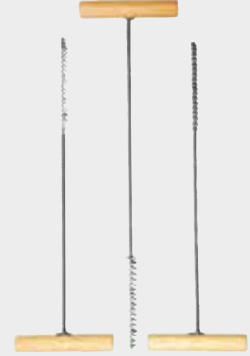
Uygulama tabancası

| Ürün Tanımı | Paket Miktarı (adet) | Ürün Kodu |
|------------------------------------|----------------------|---------------|
| Uygulama Tabancası 300 ml | 1 | 9 570 010 300 |
| Uygulama Tabancası 400 ml (SE 800) | 1 | 9 570 010 400 |
| Uygulama Tabancası 410 ml | 1 | 9 570 001 410 |



Temizleme fırçası

| Ürün Tanımı | Temizlenecek Delik Çapı [mm] | Paket Miktarı (adet) | Ürün Kodu |
|----------------------|------------------------------|----------------------|---------------|
| Temizleme fırçası 8 | 8 | 1 | 9 150 300 008 |
| Temizleme fırçası 10 | 10 | 1 | 9 150 300 010 |
| Temizleme fırçası 12 | 12 | 1 | 9 150 300 012 |
| Temizleme fırçası 14 | 14 | 1 | 9 150 300 014 |
| Temizleme fırçası 16 | 16 | 1 | 9 150 300 016 |
| Temizleme fırçası 18 | 18 | 1 | 9 150 300 018 |
| Temizleme fırçası 20 | 20 | 1 | 9 150 300 020 |



Uygulama Alanı

- Betonarmede ve yığma duvarda delik içini temizlemek için.

Avantajlar:

- Kolay tutma.
- Yüksek temizleme efekti.
- Sağlam tasarım.

EJOT® Üfleme pompası

| Ürün Tanımı | Paket Miktarı (adet) | Ürün Kodu |
|----------------|----------------------|---------------|
| Üfleme pompası | 1 | 9 150 300 000 |

Uygulama Alanı

- Betonarmede ve dolu tuğla duvarda delik içini temizlemek için.

Avantajlar:

- Kolay tutma.
- Yüksek temizleme efekti.



Her işin
kolayı var!



Gazlı Çivi Çakma Tabancası

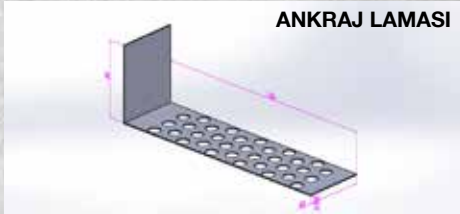
Uygulamalar

- Alüminyum cephe sistemlerde yangın bariyeri montajlarında mesnet noktası oluşturmak için.
- Temel-perde izolasyonlarında mesnet noktası oluşturmak için.
- Alçı levha duvarların profillerinin montajlarında mesnet noktası oluşturmak için.

Çivi tabancası ile yapılan montajların, ana sabitleyici elemanlar tarafından sistem sabitlenene kadar mesnet noktası oluşturmak için kullanılması gerektiği unutulmamalıdır.

Avantajları

- Her çakımda çalışan arka FAN sayesinde soğutma ve kendisini temizleme.
- 30 dk şarj ile 3000 çivi çakma.



| | EJOT SN38 |
|-----------------------------|-----------------|
| Ölçüler (enxboyxyyükseklik) | 420X360x120 |
| Ağırlık | 4.4Kg |
| Maksimum montaj devri | 1000/H |
| Montaj özellikleri | 6.3Mm head dia. |
| Güç kaynağı | Fc154g/fc165g |
| Çalışma yüzeyleri | Beton |
| | Çelik |
| | Blok |
| | Tuğla |
| | Ahşap |
| Güç | 105J |

| Ürün Kodu | Ürün Tanımı | Paket Miktarı | Paket içeriği |
|---------------|---------------------------|---------------|--|
| 9 990 131 044 | SN 38 Çivi çakma makinesi | 1 | 1 adet tabanca 2 adet batarya 1 adet şarj aleti 1 adet güvenlik gözlüğü |
| 9 999 300 169 | Gaz tüpü (165 mm) | 1 | Gaz tüpü ve başlığı |

| Ürün Kodu | Ürün Tanımı | Çap Ø (mm) | Boy Ø (mm) | Paket Miktar |
|---------------|--------------|------------|------------|--------------|
| 9 993 017 100 | Çelik çivisi | 3,0 | 17 | 1000 |
| 9 992 819 100 | Beton çivisi | 2,8 | 19 | 1000 |
| 9 992 825 100 | Beton çivisi | 2,8 | 25 | 1000 |
| 9 992 832 100 | Beton çivisi | 2,8 | 32 | 1000 |

XForce SDS-plus matkap ucu

4 kesme geometri



| Ø [mm] | Delme Uzunluğu [mm] | Toplam Uzunluk [mm] | Paket Miktarı (adet) | Ürün Tanımı | Ürün Kodu |
|--------|---------------------|---------------------|----------------------|----------------------------|---------------|
| 6.0 | 150 | 210 | 1 | XForce SDS-plus matkap ucu | 9 999 300 172 |
| 7.0 | 100 | 160 | 1 | XForce SDS-plus matkap ucu | 9 999 300 173 |
| 8.0 | 100 | 160 | 1 | XForce SDS-plus matkap ucu | 9 999 300 174 |
| 8.0 | 150 | 210 | 1 | XForce SDS-plus matkap ucu | 9 999 300 175 |
| 10.0 | 100 | 160 | 1 | XForce SDS-plus matkap ucu | 9 999 300 176 |
| 10.0 | 150 | 210 | 1 | XForce SDS-plus matkap ucu | 9 999 300 177 |
| 10.0 | 200 | 260 | 1 | XForce SDS-plus matkap ucu | 9 999 300 178 |
| 12.0 | 100 | 160 | 1 | XForce SDS-plus matkap ucu | 9 999 300 179 |
| 12.0 | 150 | 210 | 1 | XForce SDS-plus matkap ucu | 9 999 300 180 |
| 14.0 | 100 | 160 | 1 | XForce SDS-plus matkap ucu | 9 999 300 181 |
| 14.0 | 150 | 200 | 1 | XForce SDS-plus matkap ucu | 9 999 300 182 |
| 14.0 | 200 | 250 | 1 | XForce SDS-plus matkap ucu | 9 999 300 183 |
| 16.0 | 150 | 200 | 1 | XForce SDS-plus matkap ucu | 9 999 300 184 |
| 16.0 | 200 | 260 | 1 | XForce SDS-plus matkap ucu | 9 999 300 185 |

Uygulama Alanı

- Sert zeminde, sert doğal taş ve yapay taş, betonarme.

Teknik Bilgiler

Anahtar SDS plus®

Avantajlar

- Mukavemeti artırılmış betonda da kullanılabilir.

EnDuro Trijet Hammer matkap ucu

4 kesme geometri



| Ø [mm] | Delme Uzunluğu [mm] | Toplam Uzunluk [mm] | Paket Miktarı (adet) | Ürün Tanımı | Ürün Kodu |
|--------|---------------------|---------------------|----------------------|---------------------------------|---------------|
| 14.0 | 200 | 340 | 1 | EnDuro Trijet Hammer matkap ucu | 9 999 300 186 |
| 14.0 | 400 | 540 | 1 | EnDuro Trijet Hammer matkap ucu | 9 999 300 187 |
| 16.0 | 200 | 340 | 1 | EnDuro Trijet Hammer matkap ucu | 9 999 300 188 |

Uygulama Alanı

- Sert zeminde, sert doğal taş ve yapay taş, betonarme.

Teknik Bilgiler

Anahtar SDS plus®

Avantajlar

- 3 ağızlı geometri sayesinde nervürlü demire geldiğinde sıkışma yapmadan delmeye devam edebilme.

EnDuro Y-Cutter SDS-max matkap ucu

4 kesme geometri



| Ø [mm] | Delme Uzunluğu [mm] | Toplam Uzunluk [mm] | Paket Miktarı (adet) | Ürün Tanımı | Ürün Kodu |
|--------|---------------------|---------------------|----------------------|------------------------------------|---------------|
| 18.0 | 200 | 340 | 1 | EnDuro Y-Cutter SDS-max matkap ucu | 9 999 300 189 |
| 18.0 | 400 | 540 | 1 | EnDuro Y-Cutter SDS-max matkap ucu | 9 999 300 190 |
| 20.0 | 200 | 320 | 1 | EnDuro Y-Cutter SDS-max matkap ucu | 9 999 300 191 |
| 20.0 | 400 | 520 | 1 | EnDuro Y-Cutter SDS-max matkap ucu | 9 999 300 192 |
| 22.0 | 200 | 320 | 1 | EnDuro Y-Cutter SDS-max matkap ucu | 9 999 300 193 |
| 22.0 | 400 | 520 | 1 | EnDuro Y-Cutter SDS-max matkap ucu | 9 999 300 194 |
| 24.0 | 200 | 320 | 1 | EnDuro Y-Cutter SDS-max matkap ucu | 9 999 300 195 |
| 25.0 | 400 | 520 | 1 | EnDuro Y-Cutter SDS-max matkap ucu | 9 999 300 196 |
| 28.0 | 400 | 520 | 1 | EnDuro Y-Cutter SDS-max matkap ucu | 9 999 300 197 |
| 30.0 | 400 | 520 | 1 | EnDuro Y-Cutter SDS-max matkap ucu | 9 999 300 198 |
| 32.0 | 400 | 520 | 1 | EnDuro Y-Cutter SDS-max matkap ucu | 9 999 300 199 |
| 35.0 | 400 | 520 | 1 | EnDuro Y-Cutter SDS-max matkap ucu | 9 999 300 200 |

Bionic Pro SDS-plus matkap ucu

| Ø [mm] | Delme Uzunluğu [mm] | Toplam Uzunluk [mm] | Paket Miktarı (adet) | Ürün Tanımı | Ürün Kodu |
|--------|---------------------|---------------------|----------------------|--------------------------------|---------------|
| 6.0 | 200 | 260 | 1 | Bionic Pro SDS-plus matkap ucu | 9 999 300 201 |
| 7.0 | 100 | 160 | 1 | Bionic Pro SDS-plus matkap ucu | 9 999 300 202 |
| 8.0 | 100 | 160 | 1 | Bionic Pro SDS-plus matkap ucu | 9 999 300 203 |
| 8.0 | 150 | 210 | 1 | Bionic Pro SDS-plus matkap ucu | 9 999 300 204 |
| 8.0 | 200 | 260 | 1 | Bionic Pro SDS-plus matkap ucu | 9 999 300 205 |
| 10.0 | 100 | 160 | 1 | Bionic Pro SDS-plus matkap ucu | 9 999 300 206 |
| 10.0 | 150 | 210 | 1 | Bionic Pro SDS-plus matkap ucu | 9 999 300 207 |
| 12.0 | 100 | 160 | 1 | Bionic Pro SDS-plus matkap ucu | 9 999 300 208 |
| 12.0 | 150 | 210 | 1 | Bionic Pro SDS-plus matkap ucu | 9 999 300 209 |
| 14.0 | 100 | 160 | 1 | Bionic Pro SDS-plus matkap ucu | 9 999 300 210 |
| 14.0 | 150 | 210 | 1 | Bionic Pro SDS-plus matkap ucu | 9 999 300 211 |
| 16.0 | 100 | 160 | 1 | Bionic Pro SDS-plus matkap ucu | 9 999 300 212 |
| 16.0 | 150 | 200 | 1 | Bionic Pro SDS-plus matkap ucu | 9 999 300 213 |

Uygulama Alanı

- Sert zeminde, sert doğal taş ve yapay taş, betonarme.

Teknik Bilgiler

Anahtar SDS plus®

Avantajlar

- En uzun çalışma ömrü ve teknik gelişmelerle donatılı betonarme yapılara için en uygun matkap.



Duster Expert SDS-Max

| Ø [mm] | Delme Uzunluğu [mm] | Toplam Uzunluk [mm] | Paket Miktarı (adet) | Ürün Tanımı | Ürün Kodu |
|--------|---------------------|---------------------|----------------------|-----------------------|---------------|
| 16.0 | 400 | 600 | 1 | DUSTER EXPERT SDS-max | 9 999 300 230 |
| 18.0 | 400 | 600 | 1 | DUSTER EXPERT SDS-max | 9 999 300 231 |
| 20.0 | 400 | 600 | 1 | DUSTER EXPERT SDS-max | 9 999 300 232 |
| 22.0 | 400 | 600 | 1 | DUSTER EXPERT SDS-max | 9 999 300 233 |
| 25.0 | 400 | 600 | 1 | DUSTER EXPERT SDS-max | 9 999 300 234 |
| 28.0 | 400 | 600 | 1 | DUSTER EXPERT SDS-max | 9 999 300 235 |

Uygulama Alanı

- Sert zeminde, sert doğal taş ve yapay taş, betonarme.

Teknik Bilgiler

Anahtar SDS plus®

Avantajlar

- Delik delimi sırasında oluşan toz aynı anda ortamdaki uzaklaştırılır.
- Tüm dübel uygulamaları için gereken delik temizliği otomatik olarak yapılır.
- SDS – max uçlarla ve vakum makinesi ile beraber kullanılır.
- Nemli altyapılarda bile hızlı delme, mükemmel sonuç.



Yıldız havşa baş bitleri



PH

PZ



| Bit Ebadı | Uzunluk [mm] | Paket Miktarı (adet) | Ürün Tanımı | Ürün Kodu |
|--|--------------|----------------------|----------------|---------------------------|
| Bit: 1/4" Altı köşe DIN/ISO 1173 - C 6.3 | | | | |
| Pozidriv PZ 2 | 25 | 1 | PZ2-1/4"/Cx25 | 9 250 473 000 |
| Phillips PH 2 | 25 | 1 | PH2-1/4"/Cx25 | 9 250 474 000 |
| Bit: 1/4" Altı köşe DIN/ISO 1173 - E 6.3 | | | | |
| Phillips PH 2 | 50 | 1 | PH2-1/4"/Ex50 | 9 250 709 000 |
| Phillips PH 2 | 110 | 1 | PH2-1/4"/Ex110 | 9 200 000 110 |
| Phillips PH 2 | 127 | 1 | PH2-1/4"/Ex127 | 9 200 000 127 |
| Phillips PH 2 | 152 | 1 | PH2-1/4"/Ex152 | 9 200 000 152 |
| Phillips PH 2 | 170 | 1 | PH2-1/4"/Ex170 | 9 200 000 029 |
| Phillips PH 2 | 200 | 1 | PH2-1/4"/Ex200 | 9 200 000 200 |
| Phillips PH 2 | 300 | 1 | PH2-1/4"/Ex300 | 9 200 000 300 |
| Phillips PH 2 | 350 | 1 | PH2-1/4"/Ex350 | 9 200 000 350 YENİ |
| Bit: M6 dişli bağlantı | | | | |
| Phillips PH 2 | 35 | 1 | PH2-M6/x35 | 9 250 612 000 |

Bit TORX®



Form C 6.3

Form E 6.3

Form M6



| Bit Ebadı | Uzunluk [mm] | Paket Miktarı (adet) | Ürün Tanımı | Ürün Kodu |
|--|--------------|----------------------|----------------------|---------------|
| Bit: 1/4" Altı köşe DIN/ISO 1173 - C 6.3 | | | | |
| T20 | 25 | 1 | TORX T20-1/4"/Cx25 | 9 150 010 000 |
| T20W | 25 | 1 | TORX T20W-1/4"/Cx25* | 9 150 008 000 |
| T25 | 25 | 1 | TORX T25-1/4"/Cx25 | 9 150 009 000 |
| T25W | 25 | 1 | TORX T25W-1/4"/Cx25* | 9 150 003 000 |
| T30 | 25 | 1 | TORX T30-1/4"/Cx25 | 9 250 431 000 |
| T30W | 25 | 1 | TORX T30W-1/4"/Cx25* | 9 250 431 002 |
| T40 | 25 | 1 | TORX T40-1/4"/Cx25 | 9 250 480 000 |
| Bit: 1/4" Altı köşe DIN/ISO 1173 - E 6.3 | | | | |
| T25 | 70 | 1 | TORX T25-1/4"/Ex70 | 9 150 011 000 |
| T30 | 50 | 1 | TORX T30-1/4"/Ex50 | 9 250 431 001 |
| T30 | 200 | 1 | TORX T30-1/4"/Ex200 | 9 253 014 200 |
| T30 | 250 | 1 | TORX T30-1/4"/Ex250 | 9 253 014 250 |
| T30 | 350 | 1 | TORX T30-1/4"/Ex350 | 9 253 014 350 |
| T25 | 110 | 1 | TORX T25-1/4"/Ex110 | 9 250 140 110 |
| T25 | 152 | 1 | TORX T25-1/4"/Ex152 | 9 250 140 152 |
| Bit: M6 dişli bağlantı | | | | |
| T25 | 33 | 1 | TORX T25-M6/x33 | 9 250 251 425 |
| T30 | 33 | 1 | TORX T30-M6/x33 | 9 250 251 430 |

Özel bit: Vida kafasına güçlü tutunma için konik dizayn.

Dünyanın Bildiği Kalite



ABD
EJOT Fastening Systems L.P.



BREZİLYA
EJOT Sistemas de Fixação Ltda



İSVEÇ
EJOT & AVDEL System AB



ROMANYA
EJOT Romania SRL



ALMANYA
EJOT Baubefestigungen GmbH



BULGARİSTAN
EJOT Bulgaria EOOD & Co. KD



İSVİÇRE
EJOT Schweiz AG



RUSYA
OOO EJOT Wostok



AVUSTURYA
EJOT Austria GmbH & Co KG



ÇEKYA
EJOT CZ, s.r.o.



İTALYA
EJOT Tecnologie di fissaggio S.a.s.



SİRBİSTAN
EJOT Tehnika spajanja d.o.o.



BALTIK DEVLETLERİ
UAB EJOT Baltic



ÇİN
EJOT Fastening System (Taicang) Co., Ltd



KANADA
EJOT Construction Fastening Systems Inc.



SİNGAPUR
EJOT Asia Pacific Pte. Ltd.



BENELÜKS ÜLKELERİ
EJOT Benelux bvba/sprl



DANİMARKA
EJOT Danmark ApS



MACARİSTAN
EJOT Hungaria Kft.



SLOVAKYA
EJOT Slovakia, s.r.o.



BİRLEŞİK ARAP EMİRLİKLERİ
EJOT Middle East FZE



FRANSA
EJOT France S.à.r.l.



MEKSİKA
EJOT ATF Fasteners de México y Compañía, S. en C.



TAYVAN
EJOT Slovakia, s.r.o.



BİRLEŞİK KRALLIK
EJOT U.K. Ltd.



HIRVATİSTAN
EJOT Sooina Tehnika d.o.o.



NORVEÇ
EJOT Festesystem A/S



TÜRKİYE
EJOT Tezmac



BOSNA HERSEK
EJOT d.o.o. Sarajevo



İSPANYA
EJOT Iberica S. L.



POLONYA
EJOT Polska

EJOT birçok profesyonel derneğin üyesidir;



Fachverband Baustoffe und Bauteile für vorgehängte hinterlüftete Fassaden e.V.
www.fvhf.de



Deutscher Schraubenverband e.V.
www.schraubenverband.de



Fachverband Dübel- und Befestigungstechnik
www.bv-baustysteme.de



ift ROSENHEIM
ift Rosenheim, Institut für Fenstertechnik e.V.
www.ift-rosenheim.de



Verband Fenster + Fassade
Verband Fenster + Fassade
www.window.de



Qualitätsverband Solar- und Dachtechnik e.V.
www.qvsd.de



Fachverband Wärmedämm-Verbundsysteme e.V.
www.heizkosten-einsparen.de



Industrieverband für Baustysteme im Metallleichtbau e.V.
www.ifbs.de



Institut Bauen und Umwelt e.V.
www.bau-umwelt.de



Fachverband Werkzeugindustrie e.V.
www.werkzeug.org



Informationsstelle Edelstahl Rostfrei
www.edelstahl-rostfrei.de



American company of
Global Fastener Alliance®
www.globalfasteneralliance.com



İngaat Malzemesi Sanayicileri Derneği
www.imsad.org



EJOT SE & Co. KG
Market Unit Construction
In der Stockwiese 35 · Germany
57334 Bad Laasphe
T +49 2752 908-0
F +49 2752 908-731
construction@ejot.com
www.ejot.com/construction