

Inhaltsverzeichnis/ Table of contents

Seite/ Page

DE	-	Leistungserklärung.....	2
EN	-	Declaration of Performance.....	4
BG	-	Декларация за изпълнение.....	6
CZ	-	Prohlášení o vlastnostech.....	8
DK	-	Erklæring om ydeevne.....	10
EE	-	Tulemusdeklaratsioon.....	12
ES	-	Declaración de prestaciones.....	14
FI	-	Suoritustasoilmoitus.....	16
FR	-	Déclaration des performances.....	18
GR	-	Δήλωση επιδόσεων.....	20
HR	-	Izjava o svojstvima.....	22
HU	-	Teljesítménynyilatkozat.....	24
IT	-	Dichiarazione di prestazione.....	26
LT	-	Eksploatacinių savybių deklaracija.....	28
LV	-	Veiktspējas deklarācija.....	30
MT	-	Dikjarazzjoni ta' Prestazzjoni.....	32
NL	-	Prestatieverklaring.....	34
PL	-	Deklaracja właściwości użytkowych.....	36
PT	-	Declaração de Desempenho.....	38
RO	-	Declarația de performanță.....	40
SE	-	Förklaring om prestanda.....	42
SK	-	Vyhľadzenie o výkone.....	44
SL	-	Izjava o uspešnosti.....	46
EN	-	Annex.....	48

Leistungserklärung

Nr.: 4 - 037 - 220913 - 2023/01

DE

EJOT®

b) Brandschutz (BWR 2)

Wesentliche Merkmale	Leistungswerte
Brandverhalten	Die Anker erfüllen die Anforderungen der Klasse A1

c) Hygiene, Gesundheit und Umweltschutz (BWR 3)

Wesentliche Merkmale	Leistungswerte

d) Schallschutz (BWR 5)

Wesentliche Merkmale	Leistungswerte

e) Energieeinsparung und Wärmeschutz (BWR 6)

Wesentliche Merkmale	Leistungswerte

f) Nachhaltige Nutzung der natürlichen Ressourcen (BWR 7)

Wesentliche Merkmale	Leistungswerte

Die Leistung des vorstehenden Produkts entspricht der erklärten Leistung/den erklärten Leistungen. Für die Erstellung der Leistungserklärung im Einklang mit der Verordnung (EU) Nr. 305/2011 ist allein der oben genannte Hersteller verantwortlich.

Unterzeichnet für den Hersteller und im Namen des Herstellers von:

Dr. Jens Weber

(Name)

Bad Laasphe, 10.01.2023

(Ort und Datum der Ausstellung)



(Unterschrift)

Declaration of Performance

No 4 - 037 - 220913 - 2023/01

EN

EJOT®

b) Safety in case of fire (BWR 2)

Essential characteristic	Performance
Reaction to fire	Anchorage satisfy requirements for Class A1

c) Hygiene, health and the environment (BWR 3)

Essential characteristic	Performance

d) Protection against noise (BWR 5)

Essential characteristic	Performance

e) Energy economy and heat retention (BWR 6)

Essential characteristic	Performance

f) Sustainable use of natural resources (BWR 7)

Essential characteristic	Performance

The performance of the product identified above is in conformity with the set of declared performance/s. This declaration of performance is issued, in accordance with Regulation (EU) No 305/2011, under the sole responsibility of the manufacturer identified above.

Signed for and on behalf of the manufacturer by:

Dr. Jens Weber

(Name)

Bad Laasphe, 10.01.2023

(Place and date of issue)



(Signature)

ДЕКЛАРАЦИЯ ЗА ЕКСПЛОАТАЦИОННИ ПОКАЗАТЕЛИ

№ 4 - 037 - 220913 - 2023/01

BG

EJOT®

b) Безопасност в случай на пожар (BWR 2)

Основни характеристики	Показатели
Реакция при пожар	Закрепванията отговарят на изискванията за клас A1

c) Хигиена, здраве и околна среда (BWR 3)

Основни характеристики	Показатели

d) Защита от шум (BWR 5)

Основни характеристики	Показатели

e) Икономия на енергия и запазване на топлината (BWR 6)

Основни характеристики	Показатели

f) Устойчиво използване на природните ресурси (BWR 7)

Основни характеристики	Показатели

Експлоатационните показатели на продукта, посочени по-горе, са в съответствие с декларираните експлоатационни показатели. Настоящата декларация за експлоатационни показатели се издава в съответствие с Регламент (ЕС) № 305/2011, като отговорността за нея се носи изцяло от посочения по-горе производител.

Подписано за и от името на производителя от:

Dr. Jens Weber

(Име)

Bad Laasphe, 10.01.2023

(Място и Дата)



(Подпис)

PROHLÁŠENÍ O VLASTNOSTECH

č. 4 - 037 - 220913 - 2023/01

CZ

EJOT®

b) Bezpečnost při požáru (BWR 2)

základní charakteristiky	vlastnosti výrobku
Reakce na oheň	Kotvení splňuje požadavky pro třídu A1

c) Hygiena, zdraví a životní prostředí (BWR 3)

základní charakteristiky	vlastnosti výrobku

d) Ochrana proti hluku (BWR 5)

základní charakteristiky	vlastnosti výrobku

e) Úspora energie a zadržování tepla (BWR 6)

základní charakteristiky	vlastnosti výrobku

f) Udržitelné využívání přírodních zdrojů (BWR 7)

základní charakteristiky	vlastnosti výrobku

Vlastnosti výše uvedeného výrobku jsou ve shodě se souborem deklarovaných vlastností. Toto prohlášení o vlastnostech se v souladu s nařízením (EU) č. 305/2011 vydává na výhradní odpovědnost výrobce uvedeného výše.

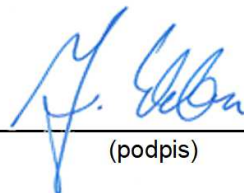
Podepsáno za výrobce a jeho jménem:

Dr. Jens Weber

(jméno)

Bad Laasphe, 10.01.2023

(místo a datum vydání)



(podpis)

YDEEVNEDEKLARATION

Nr.: 4 - 037 - 220913 - 2023/01

DK

EJOT®

b) Sikkerhed ved brand (BWR 2)

Væsentlige egenskaber	Ydelse
Reaktioner på brand	Forankringer opfylder kravene til klasse A1

c) Hygiejne, sundhed og miljø (BWR 3)

Væsentlige egenskaber	Ydelse

d) Beskyttelse mod støj (BWR 5)

Væsentlige egenskaber	Ydelse

e) Energibesparelser og varmebinding (BWR 6)

Væsentlige egenskaber	Ydelse

f) Bæredygtig udnyttelse af naturressourcer (BWR 7)

Væsentlige egenskaber	Ydelse

Ydeevnen for den vare, der er anført ovenfor, er i overensstemmelse med den deklarerede ydeevne. Denne ydeevnedeklaration er udarbejdet i overensstemmelse med forordning (EU) nr. 305/2011 på eneansvar af den fabrikant, der er anført ovenfor.

Underskrevet for fabrikanten og på dennes vegne af:

Dr. Jens Weber

(navn)

Bad Laasphe, 10.01.2023

(sted og dato for udstedelse)



(underskrift)

TOIMIVUSDEKLARATSIOON

nr 4 - 037 - 220913 - 2023/01

EE

EJOT®

b) Ohutus tulekahju korral (BWR 2)

Põhiomadused	Toimivus
Reaktsioon tulekahjule	Kinnituspunktid vastavad klassi A1 nõuetele

c) Hügieen, tervis ja keskkond (BWR 3)

Põhiomadused	Toimivus

d) Kaitse müra eest (BWR 5)

Põhiomadused	Toimivus

e) Energiasääst ja soojapidavus (BWR 6)

Põhiomadused	Toimivus

f) Loodusvarade säästev kasutamine (BWR 7)

Põhiomadused	Toimivus

Eespool kirjeldatud toote toimivus vastab deklareeritud toimivusele. Käesolev toimivusdeklaratsioon on välja antud kooskõlas määrusega (EL) nr 305/2011 eespool nimetatud tootja ainuvastutusel.

Tootja poolt ja nimel allkirjastanud:

Dr. Jens Weber

(Nimi)

Bad Laasphe, 10.01.2023

(Koht ja kuupäev)



(Allkiri)

DECLARACIÓN DE PRESTACIONES

no 4 - 037 - 220913 - 2023/01

ES

EJOT®

b) Seguridad en caso de incendio (BWR 2)

Características esenciales	Prestaciones
Reacción al fuego	Los anclajes cumplen los requisitos de la clase A1

c) Higiene, salud y medio ambiente (BWR 3)

Características esenciales	Prestaciones

d) Protección contra el ruido (BWR 5)

Características esenciales	Prestaciones

e) Ahorro de energía y retención del calor (BWR 6)

Características esenciales	Prestaciones

f) Uso sostenible de los recursos naturales (BWR 7)

Características esenciales	Prestaciones

Las prestaciones del producto identificado anteriormente son conformes con el conjunto de prestaciones declaradas. La presente declaración de prestaciones se emite, de conformidad con el Reglamento (UE) no 305/2011, bajo la sola responsabilidad del fabricante arriba identificado.

Firmado por y en nombre del fabricante por:

Dr. Jens Weber

(nombre)

Bad Laasphe, 10.01.2023

(lugar y fecha de emisión)



(firma)

SUORITUSTASOILMOITUS

Nro 4 - 037 - 220913 - 2023/01

FI

EJOT®

b) Turvallisuus tulipalon sattuessa (BWR 2)

Perusominaisuudet	Tuotteen suoritustaso
Reagointi tulipaloon	Kiinnityspisteet täyttävät A1-luokan vaatimukset

c) Hygienia, terveys ja ympäristö (BWR 3)

Perusominaisuudet	Tuotteen suoritustaso

d) Suojaus melua vastaan (BWR 5)

Perusominaisuudet	Tuotteen suoritustaso

e) Energiansäästö ja lämmöntalteenotto (BWR 6)

Perusominaisuudet	Tuotteen suoritustaso

f) Luonnonvarojen kestävä käyttö (BWR 7)

Perusominaisuudet	Tuotteen suoritustaso

Edellä yksilöidyn tuotteen suoritustaso on ilmoitettujen suoritustasojen joukon mukainen. Tämä suoritustasoilmoitus on asetuksen (EU) N:o 305/2011 mukaisesti annettu edellä ilmoitetun valmistajan yksinomaisella vastuulla.

Valmistajan puolesta allekirjoittanut:

Dr. Jens Weber

(nimi)

Bad Laasphe, 10.01.2023

(paikka ja päivämäärä)



(allekirjoitus)

DÉCLARATION DES PERFORMANCES

No 4 - 037 - 220913 - 2023/01

FR

EJOT®

b) Sécurité en cas d'incendie (REB 2)

Caractéristiques essentielles	Performances du produit
Réaction au feu	Les ancrages répondent aux exigences de la classe A1

c) Hygiène, santé et environnement (REB 3)

Caractéristiques essentielles	Performances du produit

d) Protection contre le bruit (REB 5)

Caractéristiques essentielles	Performances du produit

e) Économie d'énergie et rétention de la chaleur (REB 6)

Caractéristiques essentielles	Performances du produit

f) Utilisation durable des ressources naturelles (REB 7)

Caractéristiques essentielles	Performances du produit

Les performances du produit identifié ci-dessus sont conformes aux performances déclarées. Conformément au règlement (UE) no 305/2011, la présente déclaration des performances est établie sous la seule responsabilité du fabricant mentionné ci-dessus.

Signé pour le fabricant et en son nom par:

Dr. Jens Weber

(Nom)

Bad Laasphe, 10.01.2023

(Lieu et date)



(Signature)

ΔΗΛΩΣΗ ΕΠΙΔΟΣΕΩΝ

Αριθ. 4 - 037 - 220913 - 2023/01

GR

EJOT®

b) Ασφάλεια σε περίπτωση πυρκαγιάς (BWR 2)

Ουσιώδη χαρακτηριστικά	Απόδοση
Αντίδραση στη φωτιά	Οι αγκυρώσεις πληρούν τις απαιτήσεις για την κατηγορία A1

c) Υγιεινή, υγεία και περιβάλλον (BWR 3)

Ουσιώδη χαρακτηριστικά	Απόδοση

d) Προστασία από θόρυβο (BWR 5)

Ουσιώδη χαρακτηριστικά	Απόδοση

e) Εξοικονόμηση ενέργειας και συγκράτηση θερμότητας (BWR 6)

Ουσιώδη χαρακτηριστικά	Απόδοση

f) Εξοικονόμηση ενέργειας και συγκράτηση θερμότητας (BWR 7)

Ουσιώδη χαρακτηριστικά	Απόδοση

Η επίδοση του προϊόντος που ταυτοποιείται ανωτέρω είναι σύμφωνη με τη (τις) δηλωθείσα(-ες) επίδοση(-εις). Η δήλωση αυτή των επιδόσεων συντάσσεται, σύμφωνα με τον κανονισμό (ΕΕ) αριθ. 305/2011, με αποκλειστική ευθύνη του κατασκευαστή που ταυτοποιείται ανωτέρω.

Υπογραφή για λογαριασμό και εξ ονόματος του κατασκευαστή από:

Dr. Jens Weber

(όνομα)

Bad Laasphe, 10.01.2023

(τόπος και ημερομηνία έκδοσης)


(υπογραφή)

IZJAVA O SVOJSTVIMA

Br. 4 - 037 - 220913 - 2023/01

HR

EJOT®

b) Sigurnost u slučaju požara (BWR 2)

Bitne karakteristike	Svojstva
Reakcija na vatru	Sidrišta zadovoljavaju zahtjeve za klasu A1

c) Higijena, zdravlje i okoliš (BWR 3)

Bitne karakteristike	Svojstva

d) Zaštita od buke (BWR 5)

Bitne karakteristike	Svojstva

e) Ušteda energije i zadržavanje topline (BWR 6)

Bitne karakteristike	Svojstva

f) Održivo korištenje prirodnih resursa (BWR 7)

Bitne karakteristike	Svojstva

Prije utvrđeno svojstvo proizvoda u skladu je s objavljenim svojstvima. Ova izjava o svojstvima izdaje se, u skladu s Uredbom (EU) br. 305/2011, pod isključivom odgovornošću prethodno utvrđenog proizvođača.

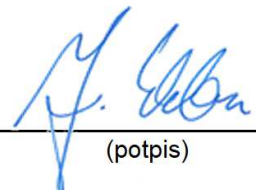
Za proizvođača i u njegovo ime potpisao:

Dr. Jens Weber

(ime)

Bad Laasphe, 10.01.2023

(Mjesto i datum izdavanja)



(potpis)

TELJESÍTMÉNYNYILATKOZAT

Száma: 4 - 037 - 220913 - 2023/01

HU

EJOT®

b) Biztonság tűz esetén (BWR 2)

Lényeges termékjellemzők	Termék teljesítménye
Tűzre adott reakció	A rögzítések megfelelnek az A1 osztály követelményeinek

c) Higiénia, egészség és környezet (BWR 3)

Lényeges termékjellemzők	Termék teljesítménye

d) Zaj elleni védelem (BWR 5)

Lényeges termékjellemzők	Termék teljesítménye

e) Energiatakarékosság és hővisszatartás (BWR 6)

Lényeges termékjellemzők	Termék teljesítménye

f) A természeti erőforrások fenntartható használata (BWR 7)

Lényeges termékjellemzők	Termék teljesítménye

A fent azonosított termék teljesítménye megfelel a bejelentett teljesítmény(ek)nek. A 305/2011/EU rendeletnek megfelelően e teljesítménynyilatkozat kiadásáért kizárólag a fent meghatározott gyártó a felelős.

A gyártó nevében és részéről aláíró személy:

Dr. Jens Weber

(név)

Bad Laasphe, 10.01.2023

(hely és kiállítás dátuma)



(aláírás)

DICHIARAZIONE DI PRESTAZIONE

N. 4 - 037 - 220913 - 2023/01

IT

EJOT®

b) Sicurezza in caso di incendio (BWR 2)

Caratteristiche essenziali	Prestazione
Reazione al fuoco	Gli ancoraggi soddisfano i requisiti della classe A1

c) Igiene, salute e ambiente (BWR 3)

Caratteristiche essenziali	Prestazione

d) Protezione contro il rumore (BWR 5)

Caratteristiche essenziali	Prestazione

e) Economia energetica e ritenzione di calore (BWR 6)

Caratteristiche essenziali	Prestazione

f) Uso sostenibile delle risorse naturali (BWR 7)

Caratteristiche essenziali	Prestazione

La prestazione del prodotto sopra identificato è conforme all'insieme delle prestazioni dichiarate. La presente dichiarazione di responsabilità viene emessa, in conformità al regolamento (UE) n. 305/2011, sotto la sola responsabilità del fabbricante sopra identificato.

Firmato a nome e per conto del fabbricante da:

Dr. Jens Weber

(nome)

Bad Laasphe, 10.01.2023

(luogo e data del rilascio)



(firma)

EKSPLOATACINIŲ SAVYBIŲ DEKLARACIJA

Nr. 4 - 037 - 220913 - 2023/01

LT

EJOT®

b) Sauga gaisro atveju (BWR 2)

Esminės charakteristikos	Eksploatacinės savybės
Reakcija į ugnį	Įtvirtinimai atitinka A1 klasės reikalavimus

c) Higiena, sveikata ir aplinka (BWR 3)

Esminės charakteristikos	Eksploatacinės savybės

d) Apsauga nuo triukšmo (BWR 5)

Esminės charakteristikos	Eksploatacinės savybės

e) Energijos taupymas ir šilumos išsaugojimas (BWR 6)

Esminės charakteristikos	Eksploatacinės savybės

f) Tvarus gamtos išteklių naudojimas (BWR 7)

Esminės charakteristikos	Eksploatacinės savybės

Nurodyto produkto eksploatacinės savybės atitinka visas deklaruotas eksploatacines savybes. Ši eksploatacinių savybių deklaracija pateikiama vadovaujantis Reglamentu (ES) Nr. 305/2011, atsakomybė už jos turinį tenka tik joje nurodytam gamintojui.

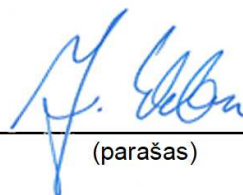
Pasirašyta (gamintojo ir jo vardu):

Dr. Jens Weber

(vardas)

Bad Laasphe, 10.01.2023

(išdavimo vieta ir data)



(parašas)

EKSPLUATĀCIJAS ĪPAŠĪBU DEKLARĀCIJA

Nr. 4 - 037 - 220913 - 2023/01

LV

EJOT®

b) Drošība ugunsgrēka gadījumā (BWR 2)

Būtiskie raksturlielumi	Ekspluatācijas īpašības
Reakcija uz ugunsgrēku	Stiprinājumi atbilst A1 klases prasībām

c) Higiēna, veselība un vide (BWR 3)

Būtiskie raksturlielumi	Ekspluatācijas īpašības

d) Aizsardzība pret troksni (BWR 5)

Būtiskie raksturlielumi	Ekspluatācijas īpašības

e) Enerģijas ekonomija un siltuma saglabāšana (BWR 6)

Būtiskie raksturlielumi	Ekspluatācijas īpašības

f) Dabas resursu ilgtspējīga izmantošana (BWR 7)

Būtiskie raksturlielumi	Ekspluatācijas īpašības

Iepriekš norādītā izstrādājuma ekspluatācijas īpašības atbilst deklarēto ekspluatācijas īpašību kopumam. Šī ekspluatācijas īpašību deklarācija izdota saskaņā ar Regulu (ES) Nr. 305/2011, un par to ir atbildīgs vienīgi iepriekš norādītais ražotājs.

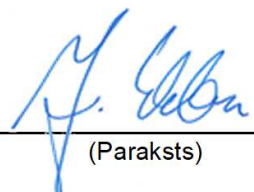
Parakstīts ražotāja vārdā:

Dr. Jens Weber

(Vārds)

Bad Laasphe, 10.01.2023

(Izsniegšanas vieta un datums)



(Paraksts)

DIKJARAZZJONI TA' PRESTAZZJONI

Nru. 4 - 037 - 220913 - 2023/01

MT

EJOT®

b) Sigurtà fil-każ ta 'nar (BWR 2)

Karatteristiċi essenzjali	Prestazzjoni
Reazzjoni għan-nar	L-ankraġġi jissodisfaw ir-rekwiziti għall-Klassi A1

c) Iġjene, saħħa u ambjent (BWR 3)

Karatteristiċi essenzjali	Prestazzjoni

d) Protezzjoni kontra l-istorbju (BWR 5)

Karatteristiċi essenzjali	Prestazzjoni

e) Ekonomija tal-enerġija u żamma tas-sħana (BWR 6)

Karatteristiċi essenzjali	Prestazzjoni

f) Użu sostenibbli tar-riżorsi naturali (BWR 7)

Karatteristiċi essenzjali	Prestazzjoni

Il-prestazzjoni tal-prodott identifikat hawn fuq hija konformi mal-prestazzjonijiet iddikjarati. Din id-dikjarazzjoni ta' prestazzjoni hija maħruġa, skont ir-Regolament (UE) Nru 305/2011, taħt ir-responsabbiltà unika tal-manifattur identifikat hawn fuq.

Iffirmat għal u f'isem il-manifattur minn:

Dr. Jens Weber

(isem)

Bad Laasphe, 10.01.2023

(post u data tal-ħruġ)



(firma)

PRESTATIEVERKLARING

Nr. 4 - 037 - 220913 - 2023/01

NL

EJOT®

b) Veiligheid in geval van brand (BWR 2)

Essentiële kenmerken	Prestaties
Reactie op vuur	Verankeringen voldoen aan de eisen voor klasse A1

c) Hygiëne, gezondheid en het milieu (BWR 3)

Essentiële kenmerken	Prestaties

d) Bescherming tegen lawaai (BWR 5)

Essentiële kenmerken	Prestaties

e) Energiebesparing en warmtebehoud (BWR 6)

Essentiële kenmerken	Prestaties

f) Duurzaam gebruik van natuurlijke hulpbronnen (BWR 7)

Essentiële kenmerken	Prestaties

De prestaties van het hierboven omschreven product zijn conform de aangegeven prestaties. Deze prestatieverklaring wordt in overeenstemming met Verordening (EU) nr. 305/2011 onder de exclusieve verantwoordelijkheid van de hierboven vermelde fabrikant verstrekt.

Ondertekend voor en namens de fabrikant door:

Dr. Jens Weber

(naam)

Bad Laasphe, 10.01.2023

(plaats en datum van afgifte)



(handtekening)

DEKLARACJA WŁAŚCIWOŚCI UŻYTKOWYCH

Nr 4 - 037 - 220913 - 2023/01

PL

EJOT[®]

b) Bezpieczeństwo pożarowe (BWR 2)

Zasadnicze charakterystyki	Właściwości użytkowe
Reakcja na ogień	Zakotwienia spełniają wymagania dla klasy A1

c) Higiena, zdrowie i środowisko (BWR 3)

Zasadnicze charakterystyki	Właściwości użytkowe

d) Ochrona przed hałasem (BWR 5)

Zasadnicze charakterystyki	Właściwości użytkowe

e) Oszczędność energii i zatrzymywanie ciepła (BWR 6)

Zasadnicze charakterystyki	Właściwości użytkowe

f) Zrównoważone wykorzystanie zasobów naturalnych (BWR 7)

Zasadnicze charakterystyki	Właściwości użytkowe

Właściwości użytkowe określonego powyżej wyrobu są zgodne z zestawem deklarowanych właściwości użytkowych. Niniejsza deklaracja właściwości użytkowych wydana zostaje zgodnie z Rozporządzeniem (UE) nr 305/2011 na wyłączną odpowiedzialność producenta określonego powyżej.

W imieniu producenta podpisał(-a):

dr Jens Weber

(nazwisko)

Bad Laasphe, 10.01.2023

(miejsce i data wydania)



(podpis)

DECLARAÇÃO DE DESEMPENHO

N.º 4 - 037 - 220913 - 2023/01

PT

EJOT®

b) Segurança em caso de incêndio (BWR 2)

Características essenciais	Desempenho
Reacção ao fogo	As ancoragens satisfazem os requisitos da Classe A1

c) Higiene, saúde e meio ambiente (BWR 3)

Características essenciais	Desempenho

d) Protecção contra o ruído (BWR 5)

Características essenciais	Desempenho

e) Economia de energia e retenção de calor (BWR 6)

Características essenciais	Desempenho

f) Utilização sustentável dos recursos naturais (BWR 7)

Características essenciais	Desempenho

O desempenho do produto identificado acima está em conformidade com o conjunto de desempenhos declarados. A presente declaração de desempenho é emitida, em conformidade com o Regulamento (UE) n.º 305/2011, sob a exclusiva responsabilidade do fabricante identificado acima.

Assinado por e em nome do fabricante por:

Dr. Jens Weber

(nome)

Bad Laasphe, 10.01.2023

(local e data de emissão)



(assinatura)

DECLARAȚIA DE PERFORMANȚĂ

Nr, 4 - 037 - 220913 - 2023/01

RO

EJOT®

b) Siguranța în caz de incendiu (BWR 2)

Caracteristici esențiale	Performanța produsului
Reacția la foc	Ancorajele îndeplinesc cerințele pentru clasa A1

c) Igiena, sănătatea și mediul (BWR 3)

Caracteristici esențiale	Performanța produsului

d) Protecție împotriva zgomotului (BWR 5)

Caracteristici esențiale	Performanța produsului

e) Economie de energie și păstrarea căldurii (BWR 6)

Caracteristici esențiale	Performanța produsului

f) Utilizarea durabilă a resurselor naturale (BWR 7)

Caracteristici esențiale	Performanța produsului

Performanța produsului identificat mai sus este în conformitate cu setul de performanțe declarate. Această declarație de performanță este eliberată în conformitate cu Regulamentul (UE) nr. 305/2011, pe răspunderea exclusivă a fabricantului identificat mai sus.

Semnata pentru și în numele fabricantului de către:

Dr. Jens Weber

(numele)

Bad Laasphe, 10.01.2023

(locul și data emiterii)



(semnătură)

PRESTANDEDEKLARATION

Nr 4 - 037 - 220913 - 2023/01

SE

EJOT®

b) Säkerhet vid brand (BWR 2)

Väsentliga egenskaper	Prestanda
Reaktion på brand	Förankringarna uppfyller kraven för klass A1

c) Hygien, hälsa och miljö (BWR 3)

Väsentliga egenskaper	Prestanda

d) Skydd mot buller (BWR 5)

Väsentliga egenskaper	Prestanda

e) Energihushållning och värmehållning (BWR 6)

Väsentliga egenskaper	Prestanda

f) Hållbar användning av naturresurser (BWR 7)

Väsentliga egenskaper	Prestanda

Prestandan för ovanstående produkt överensstämmer med den angivna prestandan. Denna prestandadeklaration har utfärdats i enlighet med förordning (EU) nr 305/2011 på eget ansvar av den tillverkare som anges ovan.

Undertecknad på tillverkarens vägnar av:

Dr. Jens Weber

(namn)

Bad Laasphe, 10.01.2023

(plats and datum)



(signatur)

VYHLÁSENIE O PARAMETROCH

č. 4 - 037 - 220913 - 2023/01

SK

EJOT®

b) Bezpečnosť v prípade požiaru (BWR 2)

základné charakteristiky	vlastnosti výrobku
Reakcia na požiar	Kotviace prvky spĺňajú požiadavky pre triedu A1

c) Hygiena, zdravie a životné prostredie (BWR 3)

základné charakteristiky	vlastnosti výrobku

d) Ochrana proti hluku (BWR 5)

základné charakteristiky	vlastnosti výrobku

e) Úspora energie a zadržiavanie tepla (BWR 6)

základné charakteristiky	vlastnosti výrobku

f) Udržateľné využívanie prírodných zdrojov (BWR 7)

základné charakteristiky	vlastnosti výrobku

Uvedené parametre výrobku sú v zhode so súborom deklarovaných parametrov. Toto vyhlásenie o parametroch sa v súlade s nariadením (EÚ) č. 305/2011 vydáva na výhradnú zodpovednosť uvedeného výrobcu.

Podpísal(-a) za a v mene výrobcu:

Dr. Jens Weber

(meno)

Bad Laasphe, 10.01.2023

(miesto a dátum na výstava)



(podpis)

IZJAVA O LASTNOSTIH

Št. 4 - 037 - 220913 - 2023/01

SLO

EJOT[®]

b) Varnost v primeru požara (BWR 2)

Glavne značilnosti	Zmogljivost proizvoda
Odziv na ogenj	Sidrišča izpolnjujejo zahteve za razred A1

c) Higiena, zdravje in okolje (BWR 3) \ t

Glavne značilnosti	Zmogljivost proizvoda

d) Zaščita pred hrupom (BWR 5) \ t

Glavne značilnosti	Zmogljivost proizvoda

e) Varčevanje z energijo in ohranjanje toplote (BWR 6) \ t

Glavne značilnosti	Zmogljivost proizvoda

f) Trajnostna raba naravnih virov (BWR 7) \ t

Glavne značilnosti	Zmogljivost proizvoda

Lastnosti proizvoda, navedenega zgoraj, so v skladu z navedenimi lastnostmi. Za izdajo te izjave o lastnostih je v skladu z Uredbo (EU) št. 305/2011 odgovoren izključno proizvajalec, naveden zgoraj.

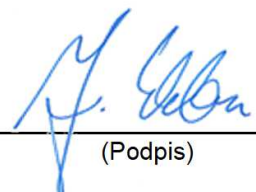
Podpisal za in v imenu proizvajalca:

Dr. Jens Weber

(Ime)

Bad Laasphe, 10.01.2023

(Kraj in datum izstavitve)

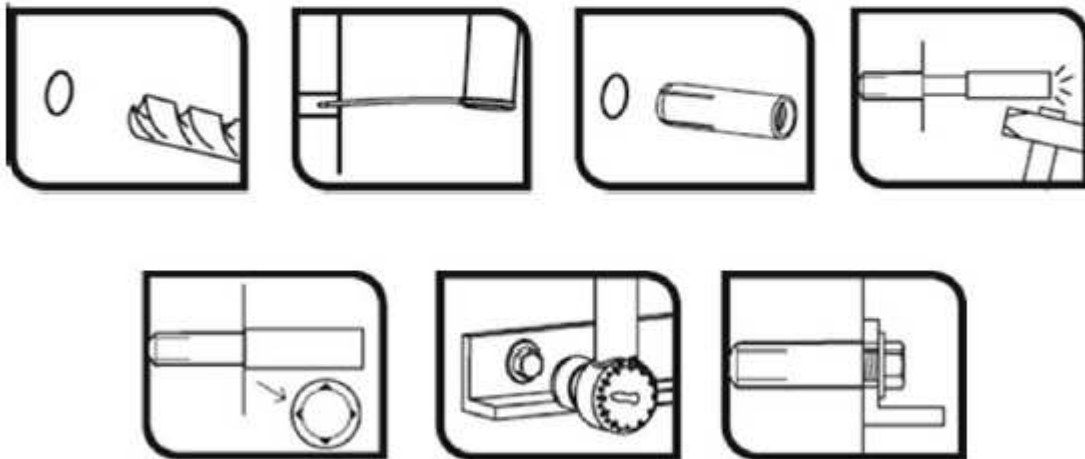


(Podpis)

Table C1: Installation parameters for Drop in anchor J+ / JS+

Installation parameters			Performances					
			M6	M8	M10	M12	M16	M20
d_o	Nominal diameter of drill bit:	[mm]	8	10	12	15	20	25
D	Thread diameter:	[mm]	M6	M8	M10	M12	M16	M20
d_f	Fixture clearance hole diameter \leq	[mm]	7	9	12	14	18	22
T_{inst}	Maximum installation torque:	[Nm]	4	11	17	38	60	100
$l_{s,min}$	Minimum screwing depth:	[mm]	6	8	10	12	16	20
$l_{s,max}$	Maximum screwing depth:	[mm]	10	13	17	21	27	34
h_{min}	Minimum thickness of concrete member:	[mm]	100	100	100	100	130	160
h_s	Depth of drilled hole:	[mm]	27	33	43	54	70	86
h_{nom}	Overall anchor embedm. depth in the concrete:	[mm]	25	30	40	50	65	80
h_{er}	Effective anchorage depth:	[mm]	25	30	40	50	65	80
s_{min}	Minimum allowable spacing:	[mm]	60	60	80	100	130	160
c_{min}	Minimum allowable distance:	[mm]	105	105	140	175	230	280

Installation process



Drop in anchor J+ / JS+

Performances

Installation parameters and installation procedure

Annex C1

Table C2: Characteristic values to tension loads of design method A according to EN 1992-4 for Drop in anchor J+ / JS+

Characteristic values of resistance to tension loads of design according to design method A		Performances					
		M6	M8	M10	M12	M16	M20
Tension loads: steel failure							
$N_{Rk,s}$	Tension steel char. resistance, steel class 4.8: [kN]	8,0	14,6	23,2	33,7	62,8	98,0
$\gamma_{Ms}^{(1)}$	Partial safety factor: [-]	2,0	2,0	2,0	2,0	2,0	2,0
$N_{Rk,s}$	Tension steel char. resistance, steel class 4.8: [kN]	8,0	14,6	18,2	33,7	62,8	95,1
$\gamma_{Ms}^{(1)}$	Partial safety factor: [-]	1,5	1,5	1,5	1,5	1,5	1,5
$N_{Rk,s}$	Tension steel char. resistance, steel class 5.8: [kN]	10,1	18,3	18,2	42,2	78,5	122,5
$\gamma_{Ms}^{(1)}$	Partial safety factor: [-]	2,0	2,0	1,5	2,0	2,0	2,0
$N_{Rk,s}$	Tension steel char. resistance, steel class 5.8: [kN]	10,1	17,6	18,2	35,1	65,0	95,1
$\gamma_{Ms}^{(1)}$	Partial safety factor: [-]	1,5	1,5	1,5	1,5	1,5	1,5
$N_{Rk,s}$	Tension steel char. resistance, steel class 8.8 [kN]	12,1	17,6	18,2	35,1	65,0	95,1
$\gamma_{Ms}^{(1)}$	Partial safety factor: [-]	1,5	1,5	1,5	1,5	1,5	1,5
$N_{Rk,s}$	Tension steel char. resistance, steel class 8.8 [kN]	13,1	17,6	18,2	35,1	65,0	95,1
$\gamma_{Ms}^{(1)}$	Partial safety factor: [-]	1,5	1,5	1,5	1,5	1,5	1,5
Tension loads: pull-out failure in concrete							
$N_{Rk,p,ucr}$	Tension characteristic resistance in C20/25 uncracked concrete [kN]	.. ²⁾	.. ²⁾	.. ²⁾	.. ²⁾	.. ²⁾	.. ²⁾
ψ_c	Increasing factor for $N_{Rk,p}^0$: C30/37 [-]	1,02	1,22	1,15	1,15	1,22	1,19
	C40/50 [-]	1,04	1,41	1,29	1,28	1,41	1,35
	C50/60 [-]	1,05	1,55	1,37	1,37	1,55	1,46
γ_{ins}	Installation safety factor: [-]	1,2	1,2	1,4	1,4	1,4	1,4
Tension loads: concrete cone and splitting failure							
h_{ef}	Effective embedment depth: [mm]	25	30	40	50	65	80
$k_{ucr,N}$	Factor for uncracked concrete: [-]	11,0					
γ_{ins}	Installation safety factor: [-]	1,2	1,2	1,4	1,4	1,4	1,4
$s_{cr,N}$	Concrete cone failure: [mm]	3 x h_{ef}					
$c_{cr,N}$		1,5 x h_{ef}					
$s_{cr,sp}$	Splitting failure: [mm]	150	180	240	300	390	480
$c_{cr,sp}$		75	90	120	150	195	240
Displacements under tension loads							
N	Service tension load in uncracked concrete C20/25 to C50/60: [kN]	2,4	3,4	6,0	7,4	17,8	18,2
$\bar{\delta}_{ND}$	Short term displacement under tension loads: [mm]	0,1	0,1	0,1	0,1	0,1	0,1
$\bar{\delta}_{N-}$	Long term displacement under tension loads: [mm]	0,3	0,3	0,3	0,3	0,3	0,3

¹⁾ In absence of other national regulations

²⁾ Pull out failure does not govern

Drop in anchor J+ / JS+

Performances

Characteristic values for tension loads

Annex C2

Table C3: Characteristic values to shear loads of design method A according to EN 1992-4 for Drop in anchor J+ / JS+

Characteristic values of resistance to shear loads of design according to design method A		Performances							
		M6	M8	M10	M12	M16	M20		
Shear loads: steel failure without lever arm									
$V_{Rk,s}$	Shear steel char. resistance, steel class 4.6:	[kN]	4,0	7,3	11,6	16,8	31,4	49,0	
$\gamma_{Ms}^{(1)}$	Partial safety factor:	[-]	1,67	1,67	1,67	1,67	1,67	1,67	
$V_{Rk,s}$	Shear steel char. resistance, steel class 4.8:	[kN]	4,0	7,3	9,1	16,8	31,4	47,5	
$\gamma_{Ms}^{(1)}$	Partial safety factor:	[-]	1,25	1,25	1,25	1,25	1,25	1,25	
$V_{Rk,s}$	Shear steel char. resistance, steel class 5.6	[kN]	5,0	9,1	9,1	21,1	39,2	61,2	
$\gamma_{Ms}^{(1)}$	Partial safety factor:	[-]	1,67	1,67	1,25	1,67	1,67	1,67	
$V_{Rk,s}$	Shear steel char. resistance, steel class 5.8	[kN]	5,0	8,8	9,1	17,5	32,5	47,5	
$\gamma_{Ms}^{(1)}$	Partial safety factor:	[-]	1,25	1,25	1,25	1,25	1,25	1,25	
$V_{Rk,s}$	Shear steel char. resistance, steel class 6.8	[kN]	6,0	8,8	9,1	17,5	32,5	47,5	
$\gamma_{Ms}^{(1)}$	Partial safety factor:	[-]	1,25	1,25	1,25	1,25	1,25	1,25	
$V_{Rk,s}$	Shear steel char. resistance, steel class 8.8:	[kN]	6,5	8,8	9,1	17,5	32,5	47,5	
$\gamma_{Ms}^{(1)}$	Partial safety factor:	[-]	1,25	1,25	1,25	1,25	1,25	1,25	
Shear loads: steel failure with lever arm									
$M_{Rk,s}^0$	Characteristic bending moment, steel class 4.6	[Nm]	6,1	15,0	29,9	52,4	133,3	259,8	
$\gamma_{Ms}^{(1)}$	Partial safety factor:	[-]	1,67	1,67	1,67	1,67	1,67	1,67	
$M_{Rk,s}^0$	Characteristic bending moment, steel class 4.8	[Nm]	6,1	15,0	29,9	52,4	133,3	259,8	
$\gamma_{Ms}^{(1)}$	Partial safety factor:	[-]	1,25	1,25	1,25	1,25	1,25	1,25	
$M_{Rk,s}^0$	Characteristic bending moment, steel class 5.6	[Nm]	7,6	18,8	37,4	65,5	166,6	324,8	
$\gamma_{Ms}^{(1)}$	Partial safety factor:	[-]	1,67	1,67	1,67	1,67	1,67	1,67	
$M_{Rk,s}^0$	Characteristic bending moment, steel class 5.8	[Nm]	7,6	18,8	37,4	65,5	166,6	324,8	
$\gamma_{Ms}^{(1)}$	Partial safety factor:	[-]	1,25	1,25	1,25	1,25	1,25	1,25	
$M_{Rk,s}^0$	Characteristic bending moment, steel class 6.8	[Nm]	9,2	22,5	44,9	78,7	199,9	389,7	
$\gamma_{Ms}^{(1)}$	Partial safety factor:	[-]	1,25	1,25	1,25	1,25	1,25	1,25	
$M_{Rk,s}^0$	Characteristic bending moment, steel class 8.8	[Nm]	12,2	30,0	59,9	104,9	266,6	519,7	
$\gamma_{Ms}^{(1)}$	Partial safety factor:	[-]	1,25	1,25	1,25	1,25	1,25	1,25	
Shear loads: concrete pryout failure									
k_B	Pryout factor:	[-]	1,0	1,0	1,0	1,0	2,0	2,0	
γ_{ins}	Installation safety factor:	[-]	1,0						
Shear loads: concrete edge failure									
\bar{l}_t	Effective anchorage depth under shear loads:	[mm]	25	30	40	50	65	80	
d_{nom}	Outside anchor diameter:	[mm]	8	10	12	15	20	25	
γ_{ins}	Installation safety factor:	[-]	1,0						
Displacements under shear loads									
V	Service shear load in uncracked concrete C20/25 to C50/60:	[kN]	3,8	5,0	5,2	10,1	18,6	27,2	
$\bar{\delta}_{V0}$	Short term displacement under shear loads:	[mm]	2,4	2,4	2,4	1,3	1,0	1,0	
$\bar{\delta}_{V\infty}$	Long term displacement under shear loads:	[mm]	3,5	3,5	3,5	2,0	1,5	1,5	

⁽¹⁾ In absence of other national regulations

Drop in anchor J+ / JS+

Performances

Characteristic values for shear loads

Annex C3